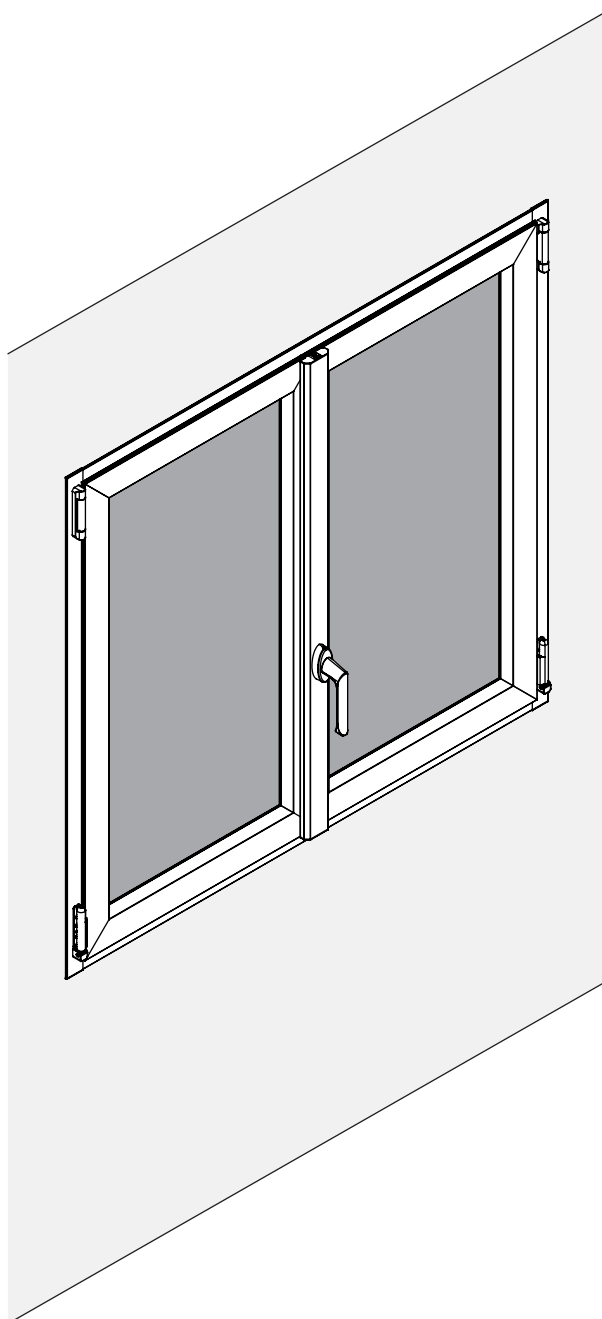


# MENUISERIE

---



Pour plus de détails reportez-vous à notre  
tutoriel vidéo sur **Voletshop.fr** ou scanner  
le **QR Code**.





## AVANT DE COMMENCER

- Lisez entièrement cette notice
- Le non respect des prescriptions de mise en œuvre entraîne la perte de garantie du produit.
- Vérifiez que vous possédez bien l'outillage nécessaire.
- Vérifiez que vous possédez tous les consommables de pose
- Vérifiez que les dimensions sont conformes à votre commande.

## SÉCURITÉ

Portez des gants et des lunettes de protection.



## STOCKAGE

Évitez le contact avec le sol, et protégez votre menuiserie des intempéries ou des projections de ciment, plâtre, peinture etc..

Avant montage, le stockage doit s'effectuer verticalement dans des conditions convenables ne pouvant entraîner de déformation des pièces.

Ne déballez votre colis qu'au moment du montage, sur le lieu d'installation.

## ENTRETIEN

Simple lavage à l'eau savonneuse suivi d'un rinçage soigné à l'eau claire et d'un essuyage avec un chiffon doux et absorbant. Fréquence 2 fois par an ( augmenter la fréquence en cas de milieu salin ).  
L'usage d'un abrasif est fortement déconseillé.

## TRAVAUX ÉLECTRIQUES

Les travaux d'installation électrique doivent être réalisés selon les règles de la norme **NFC 15100**

## GARANTIE

### La garantie s'applique en cas de défaut de fabrication

Le produit doit être utilisé normalement et sans avoir subi de modification.

Pour bénéficier de cette garantie, le produit doit être posé conformément à cette notice.

Les défauts apparents doivent être signalés avant la mise en œuvre du produit.

Le produit doit faire l'objet d'un entretien régulier.

### La garantie ne couvre pas :

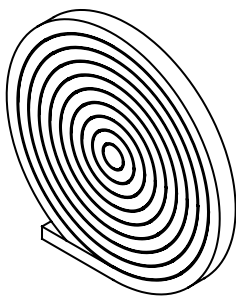
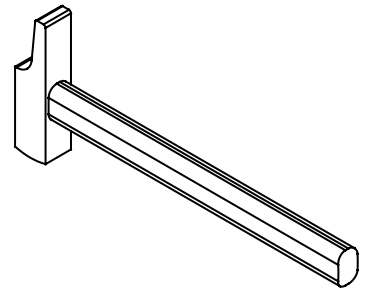
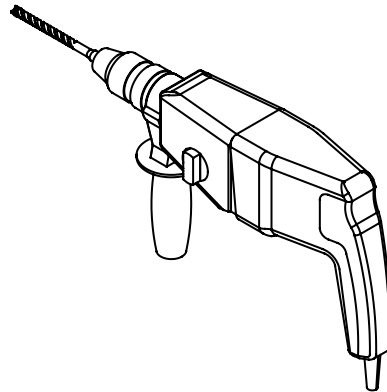
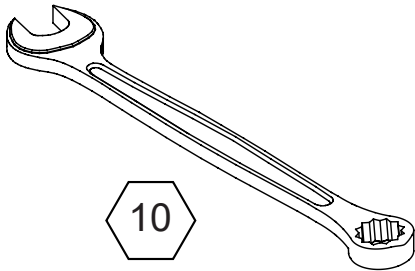
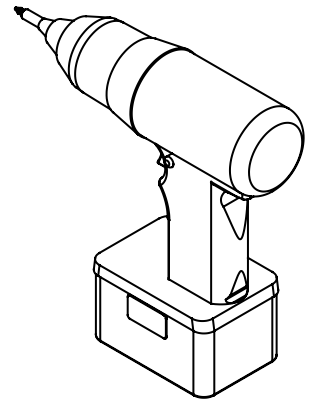
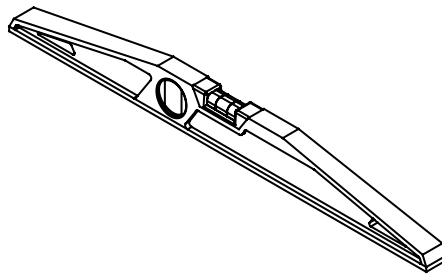
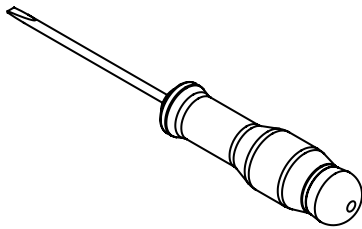
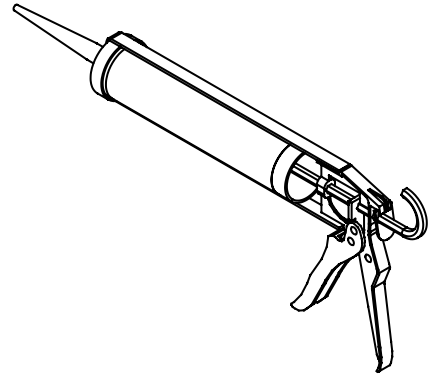
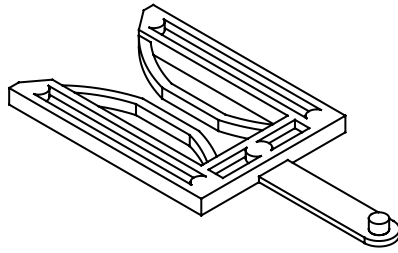
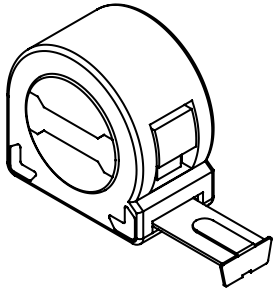
Le non respect des instructions de pose. Un emploi non conforme à la destination du produit.

Les détériorations volontaires (liées à toute négligence, vandalisme, nettoyage avec des produits non adaptés, etc).

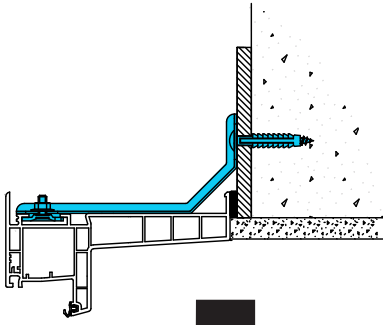
La pose et la mise en œuvre du produit.

**Durée de la garantie : voir nos conditions de garantie sur [Voletshop.fr](http://Voletshop.fr)**

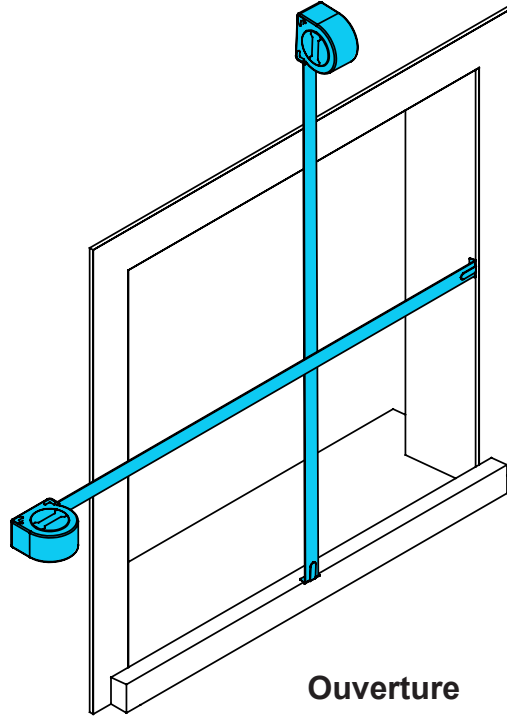
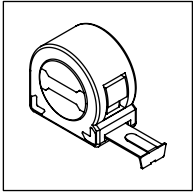
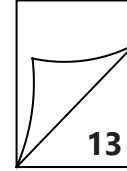
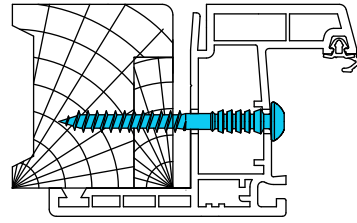
# MATÉRIEL NÉCESSAIRE ( NON FOURNI )



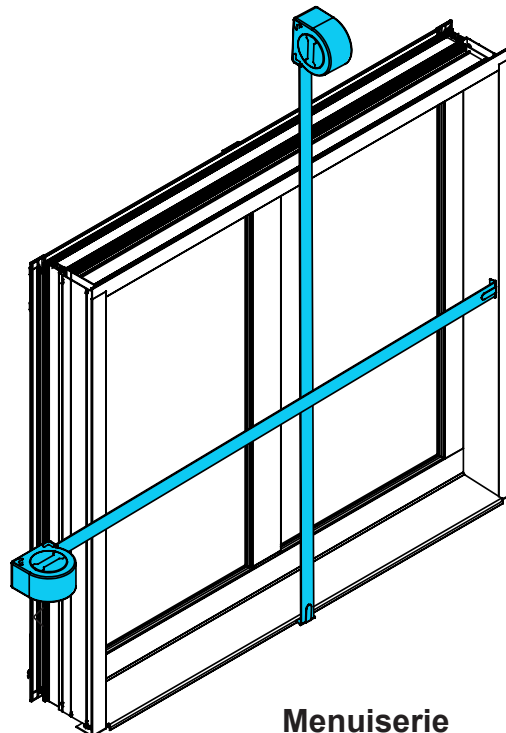
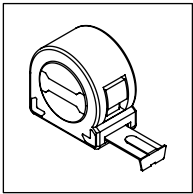
Pose en applique  
Pose en feuillure



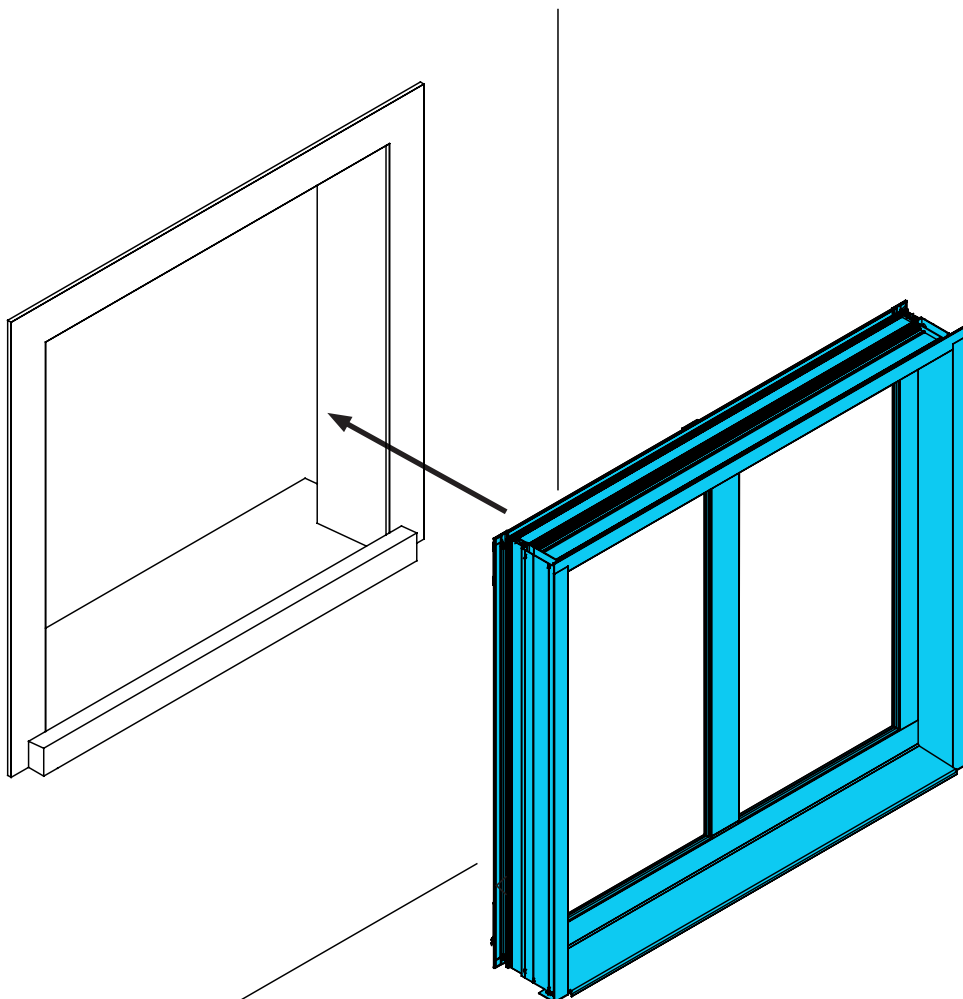
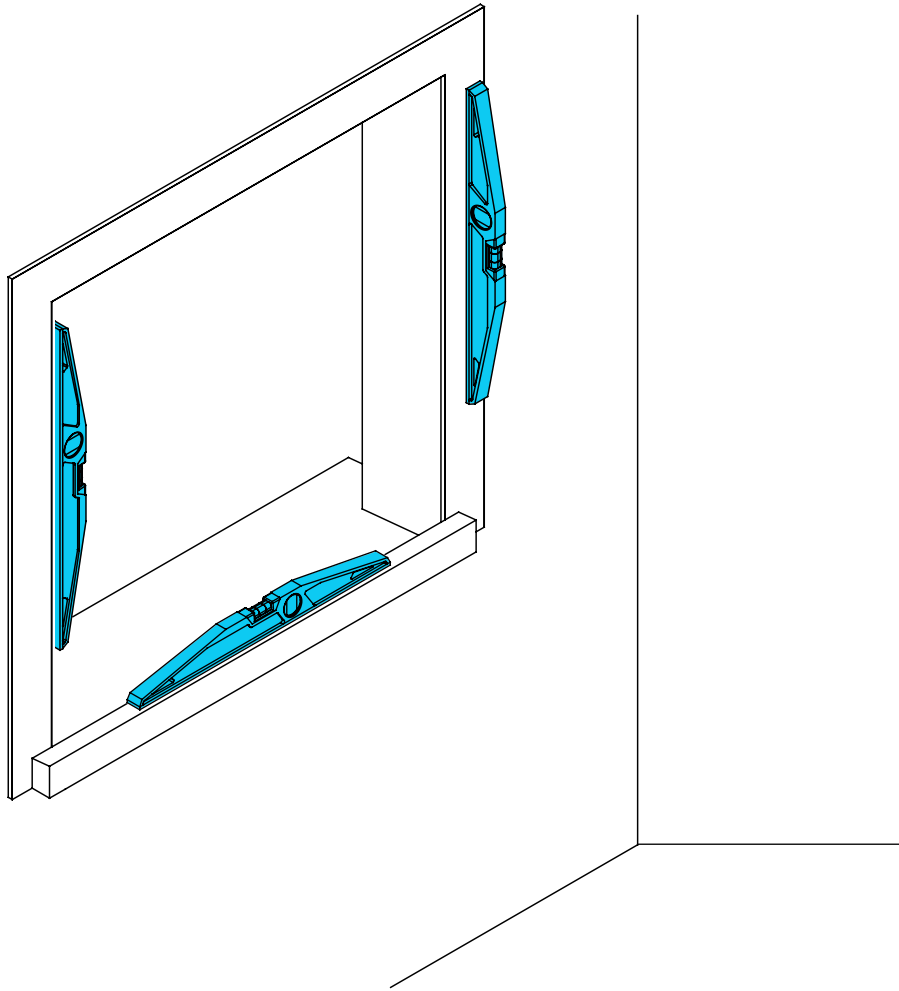
Pose en tunnel  
Pose en rénovation



Ouverture

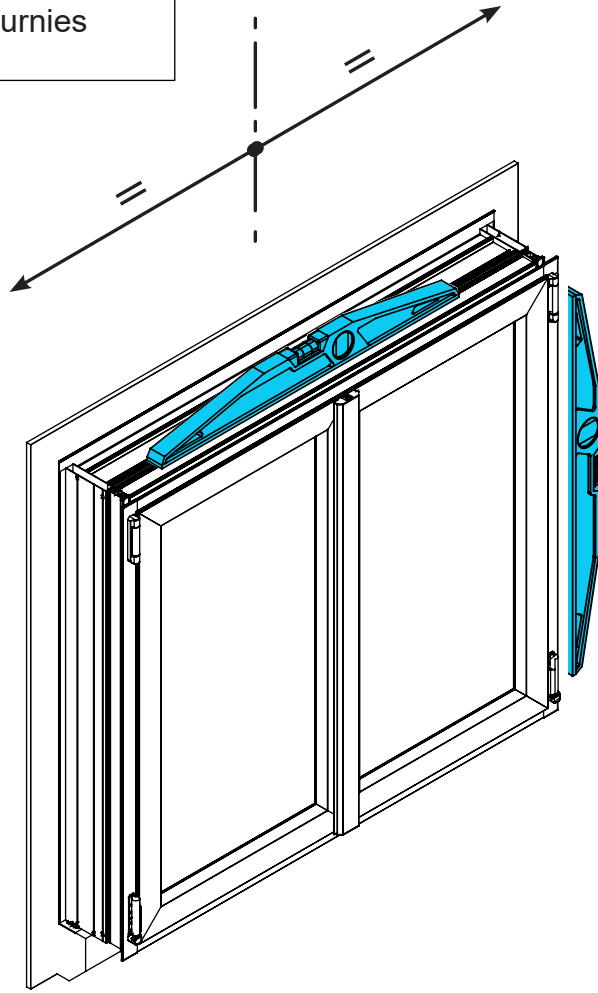


Menuiserie

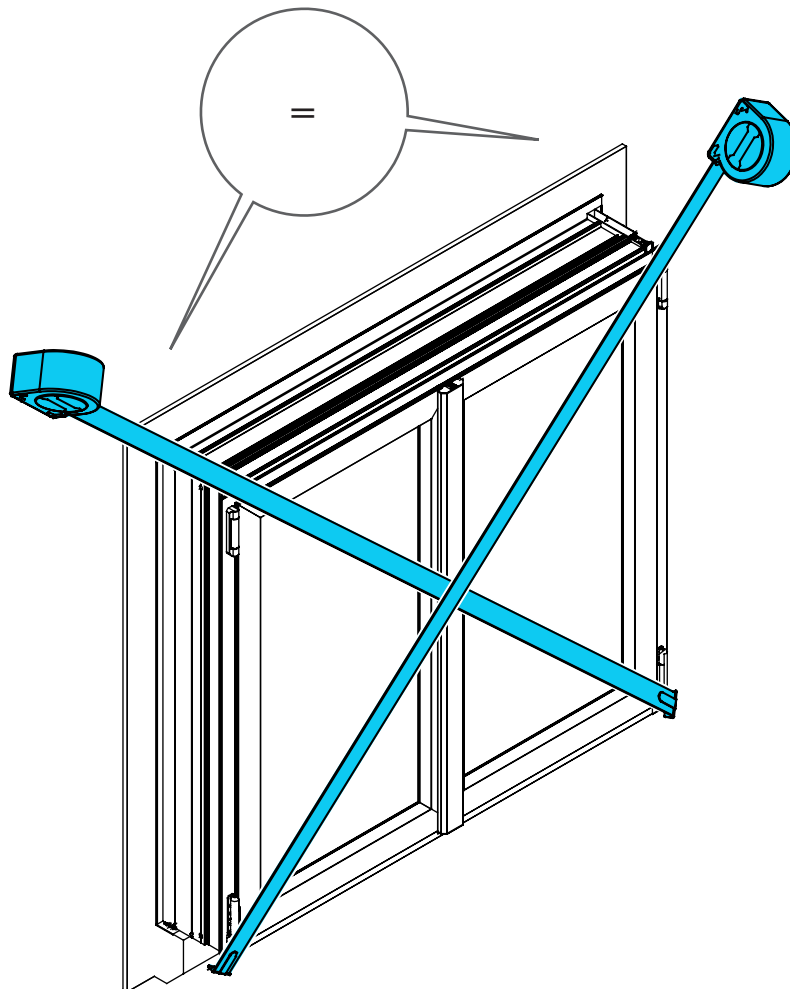
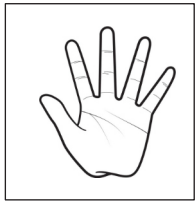
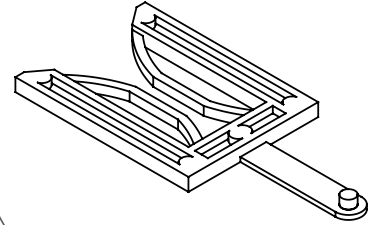




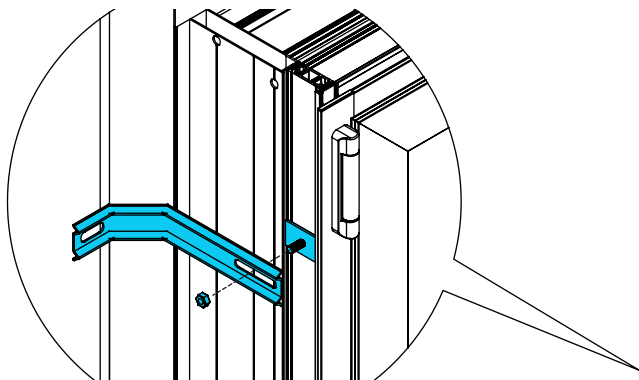
Cales non fournies



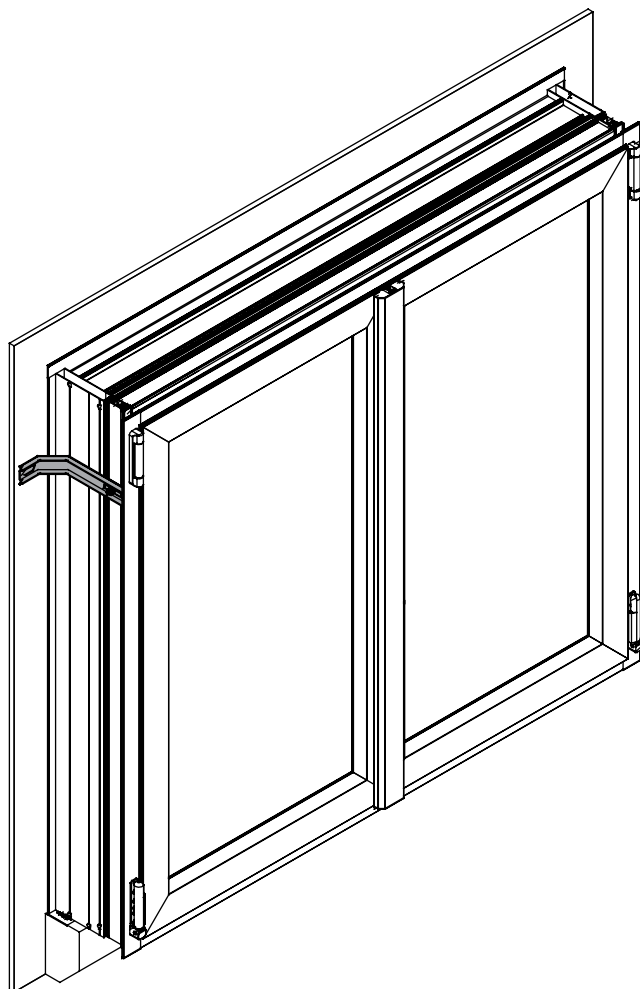
Caler si besoin



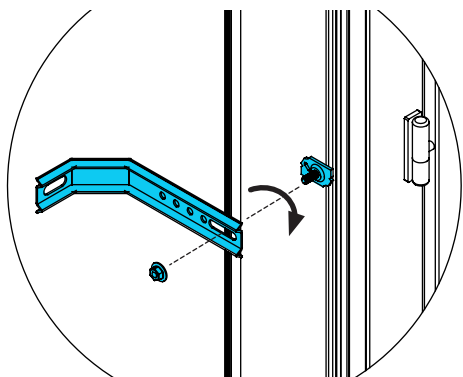
Menuiserie Alu  
Dormants larges



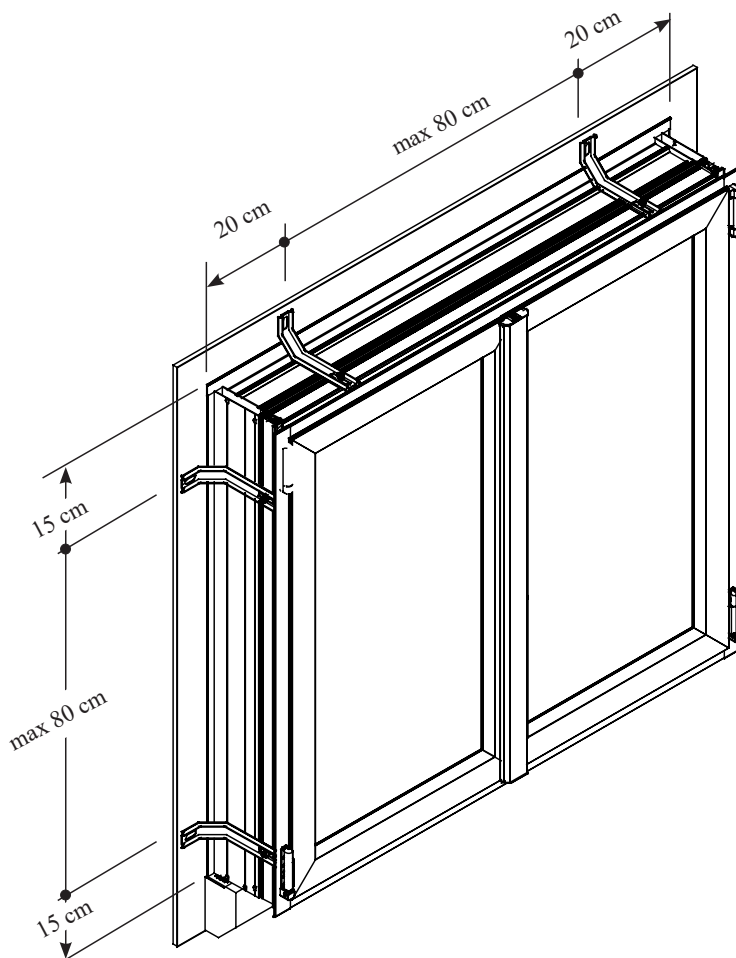
Le clameau se trouve  
sur la menuiserie



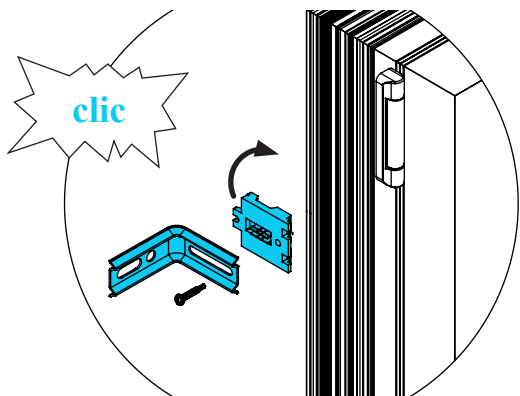
Menuiserie PVC  
Dormants larges



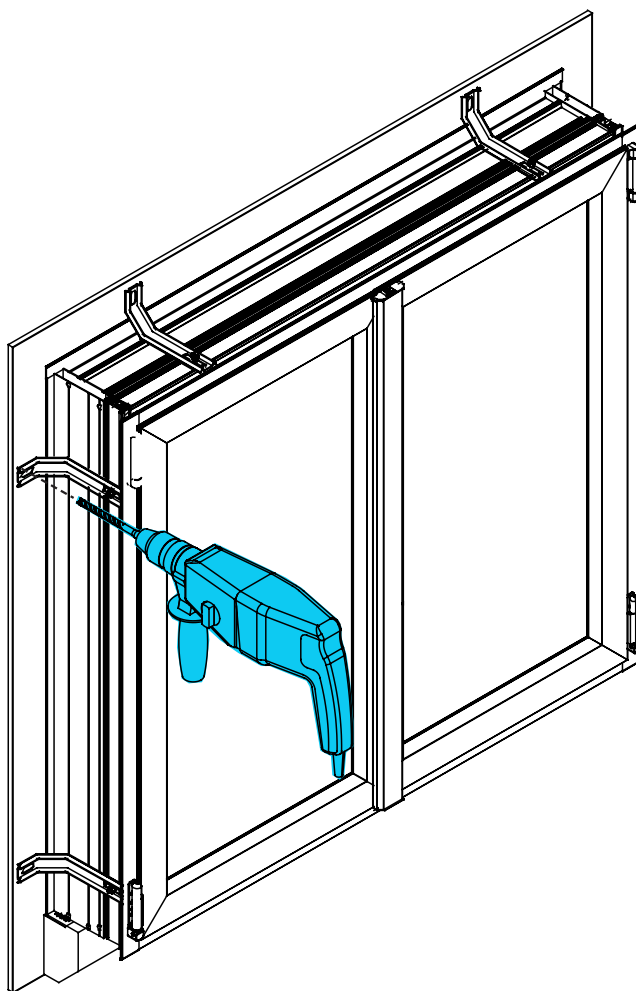
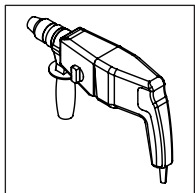
Le clameau est à insérer  
avec la patte




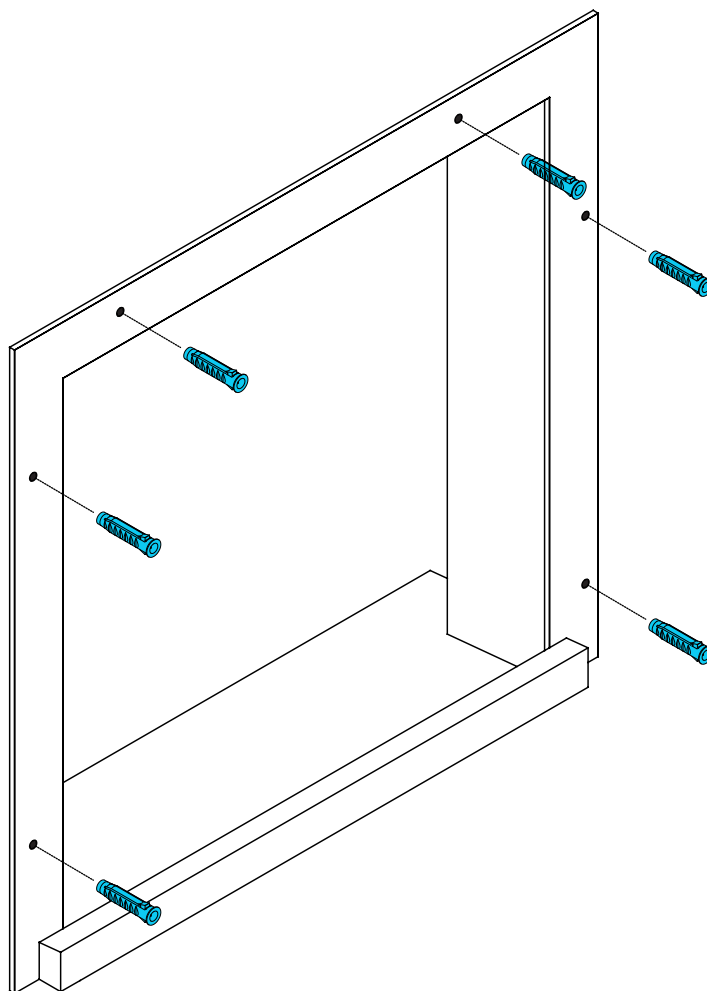
Menuiserie Alu  
Dormant de 68



Support à clipper  
Patte à visser dans le  
support



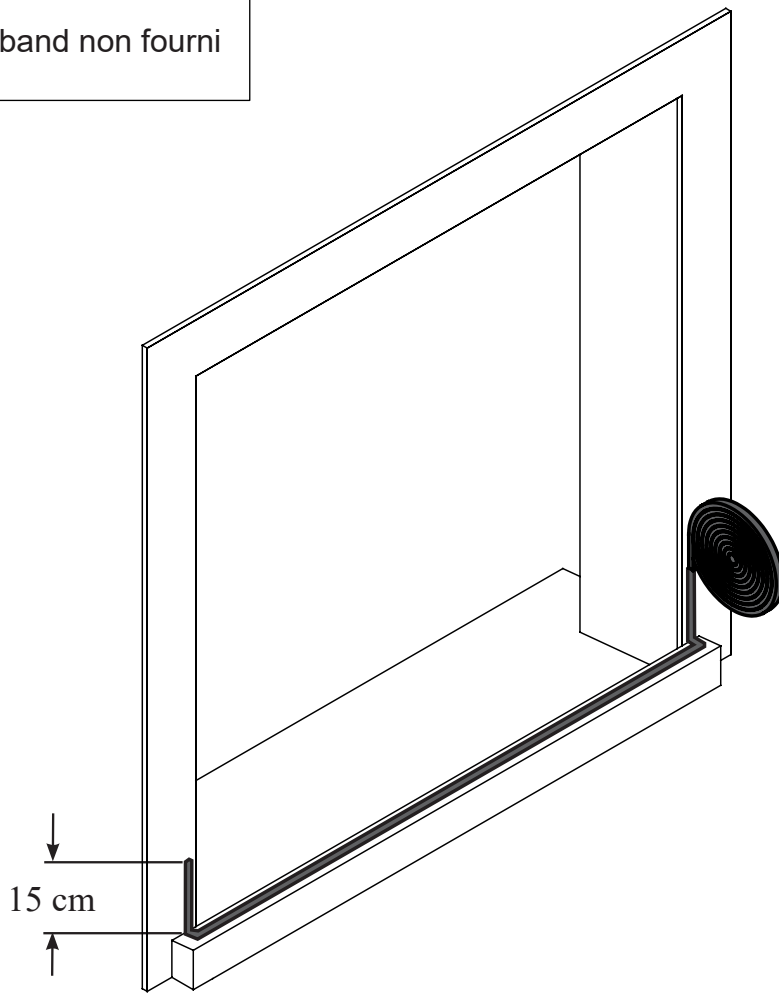
 Fixations non fournies



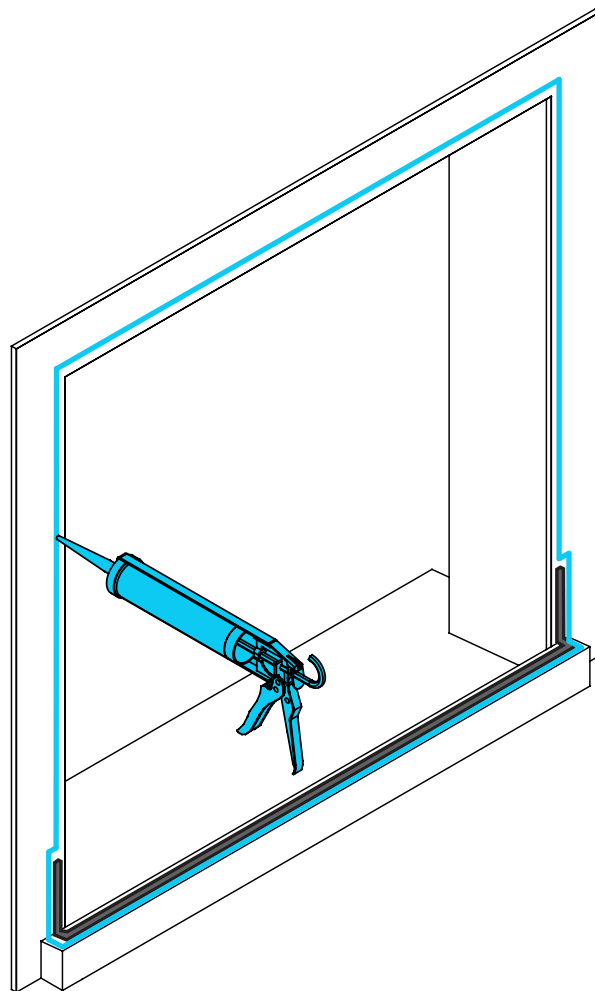
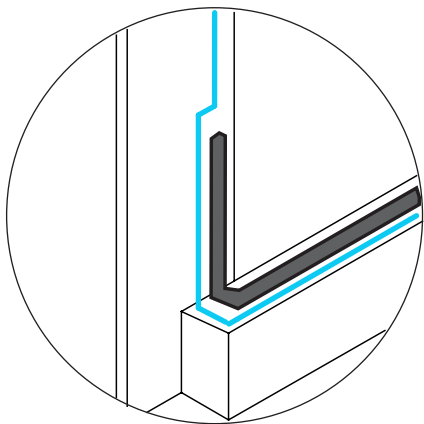


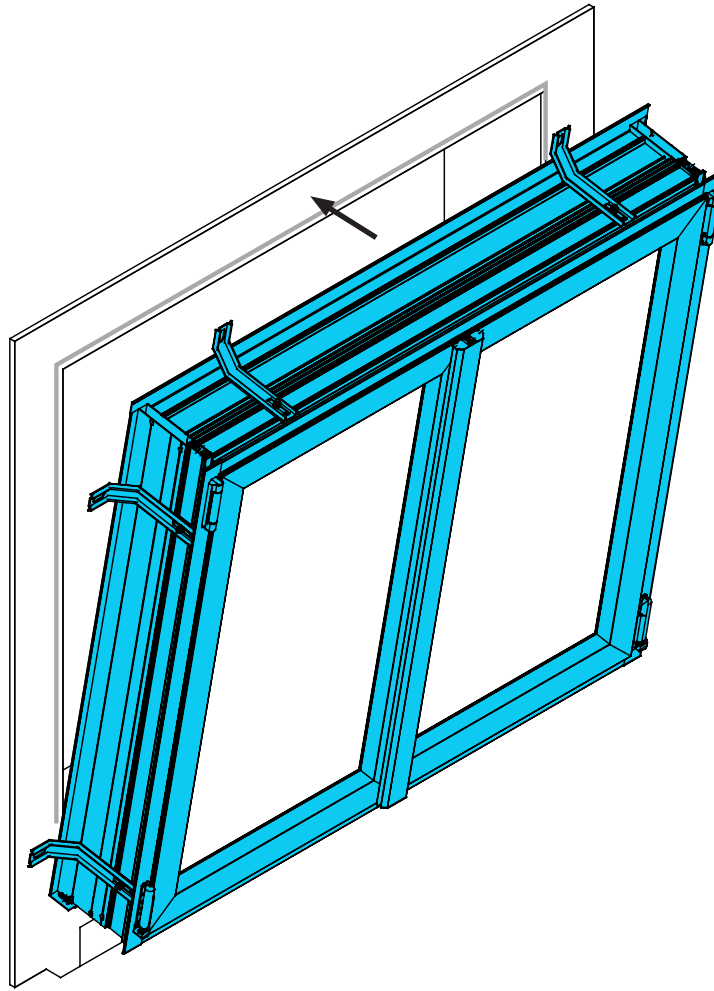
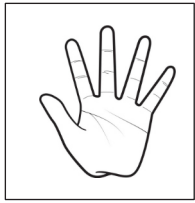


Compriband non fourni

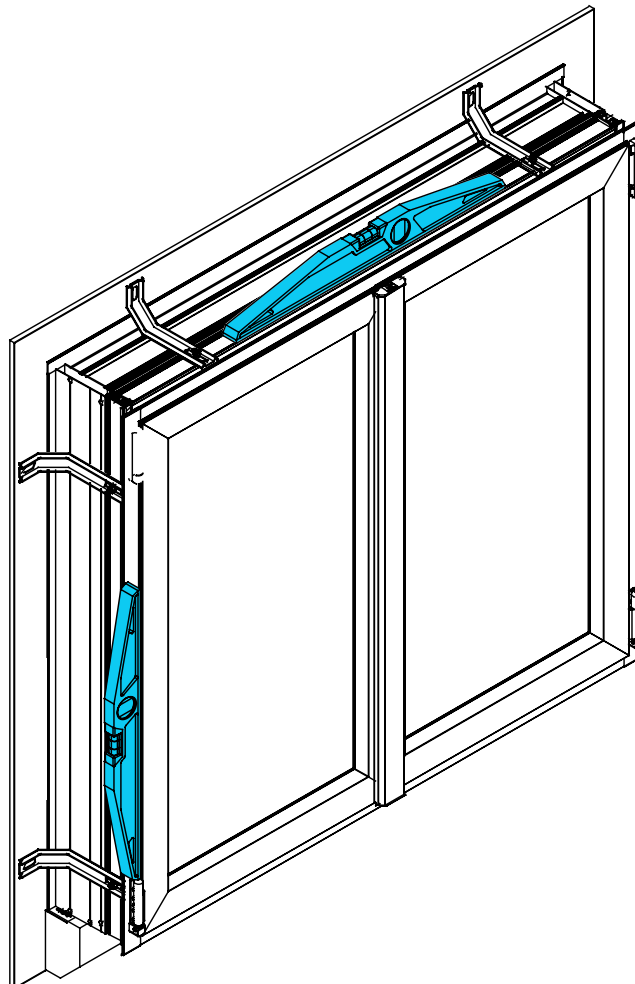
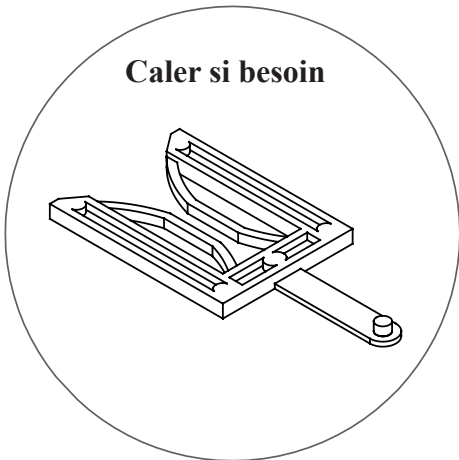


Silicone non fourni



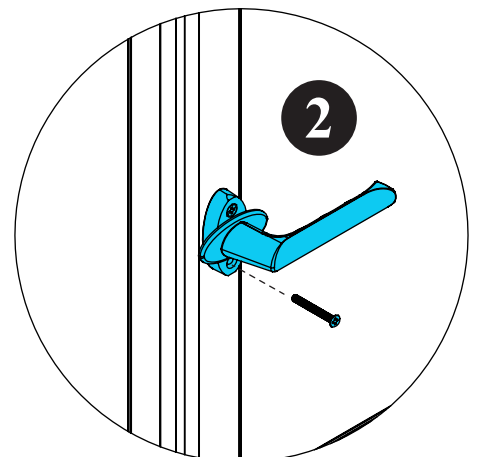
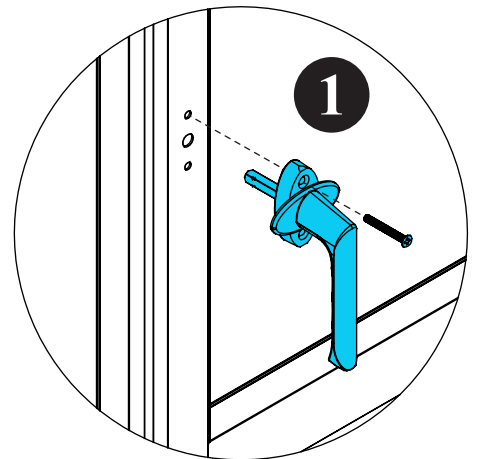
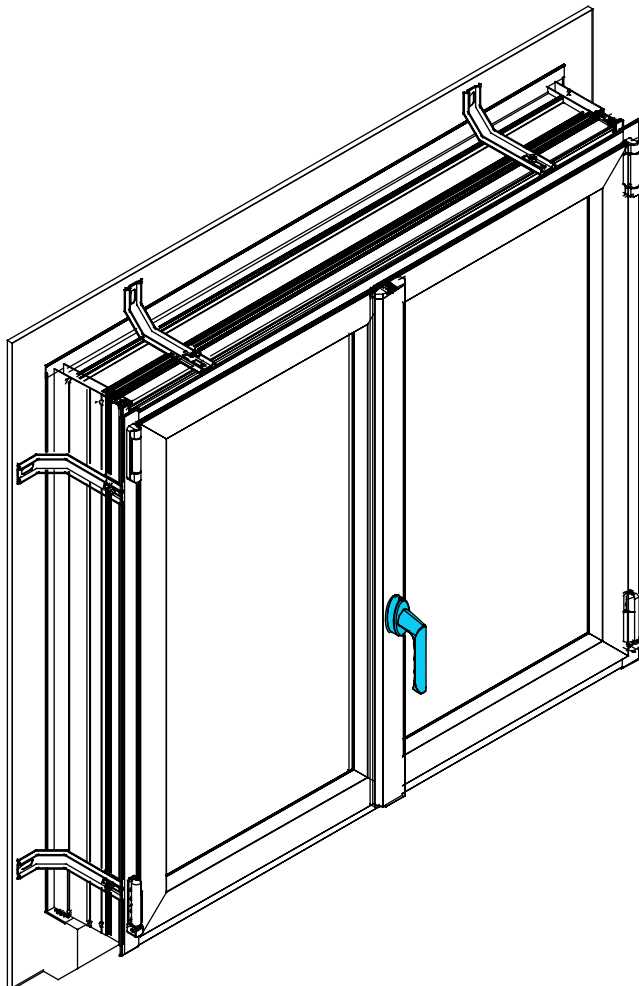
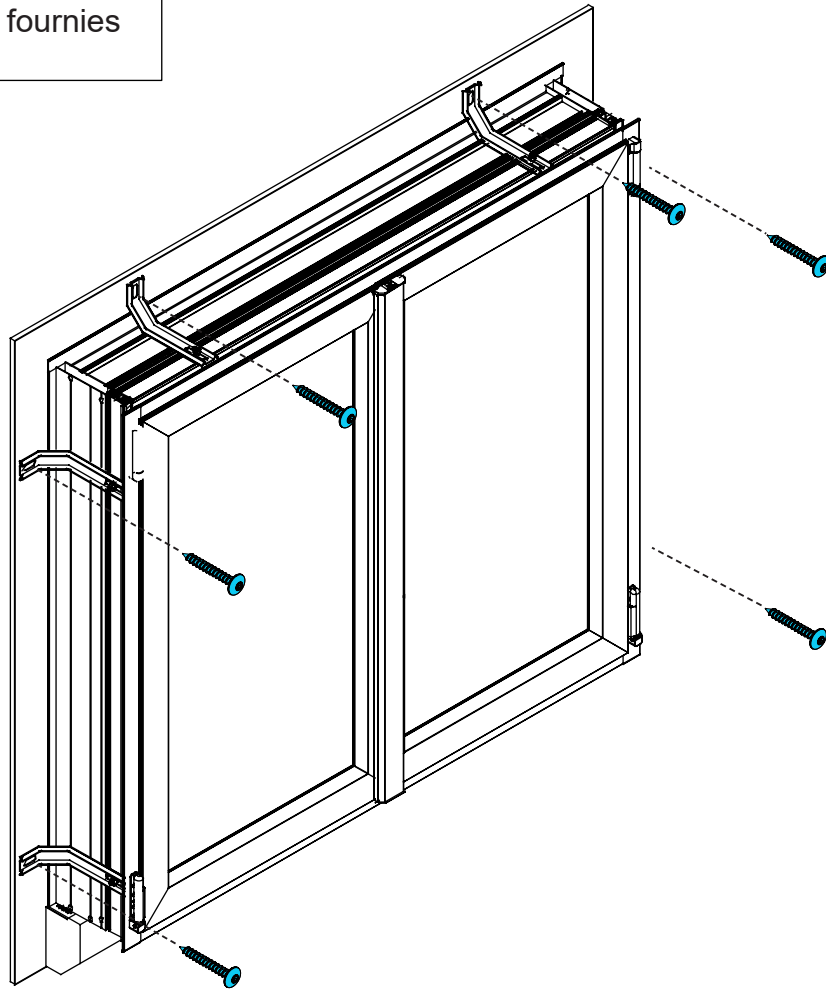


Cales non fournies



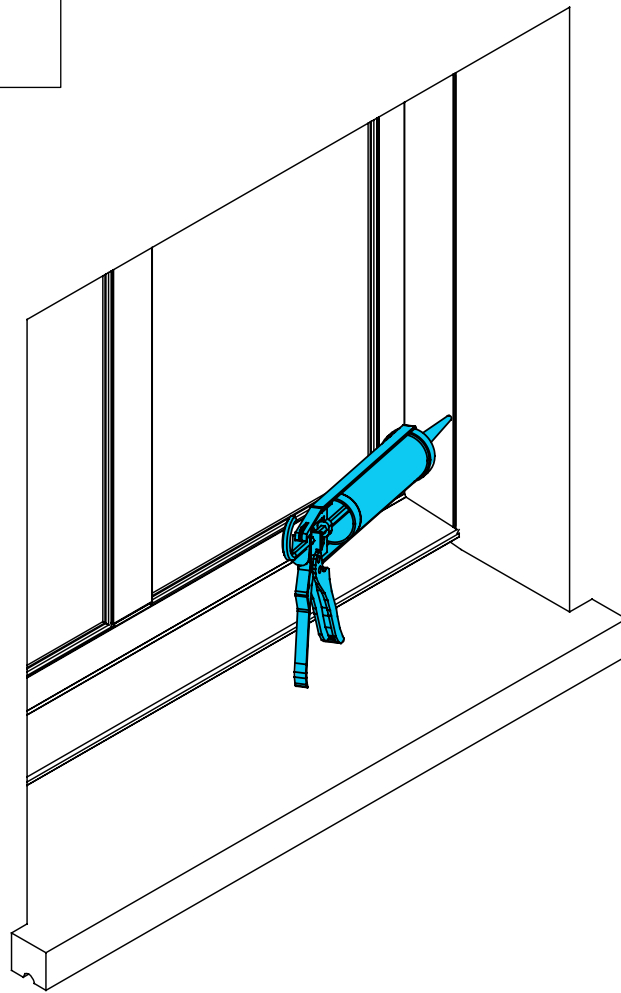


Fixations non fournies

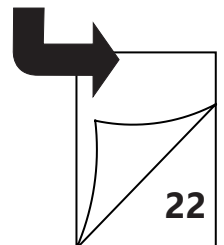
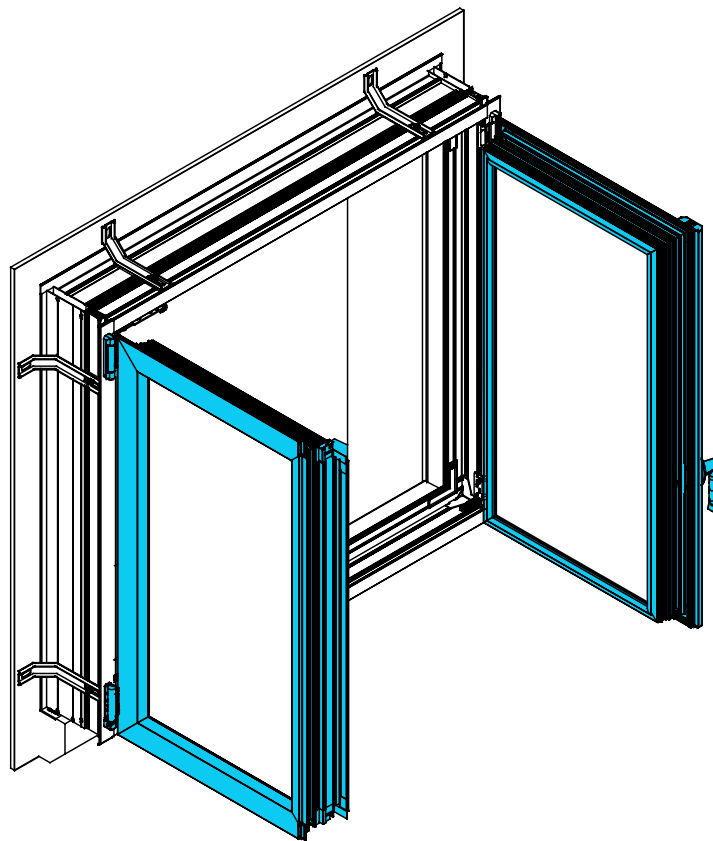
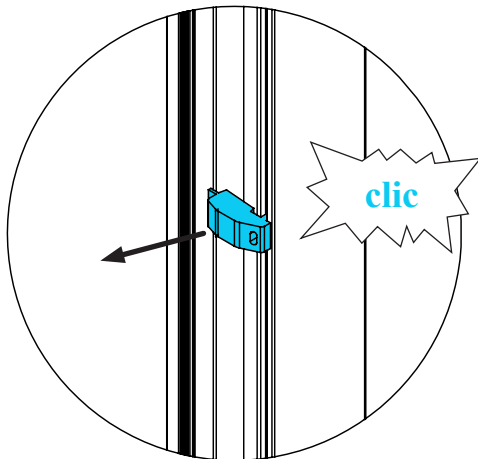




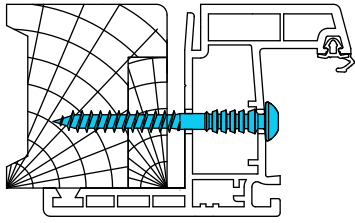
Silicone non fourni



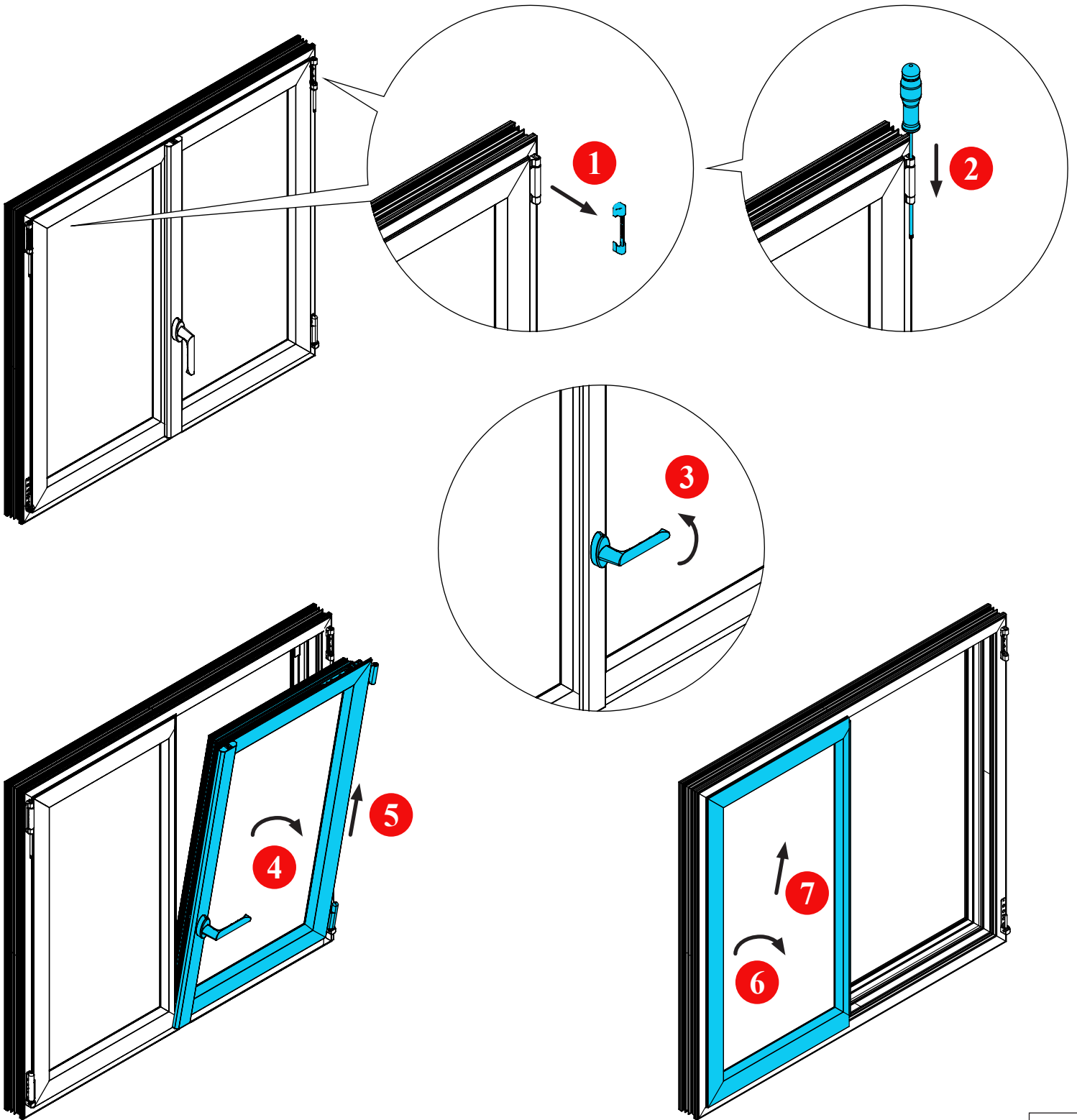
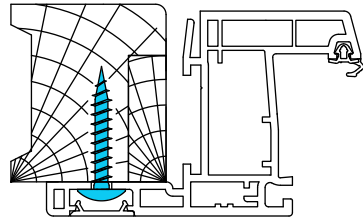
Variante PVC

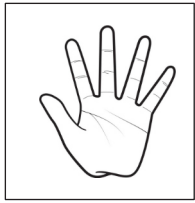


Pose en tunnel  
Pose en rénovation



Pose en rénovation  
fixation façade

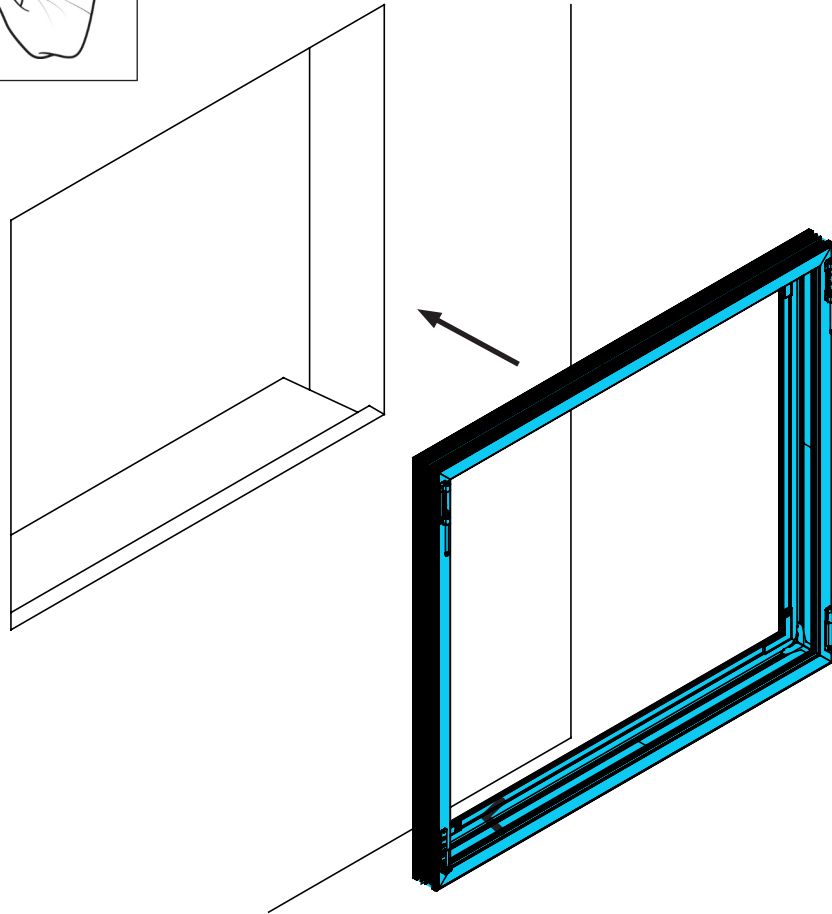




### Variante fixation façade



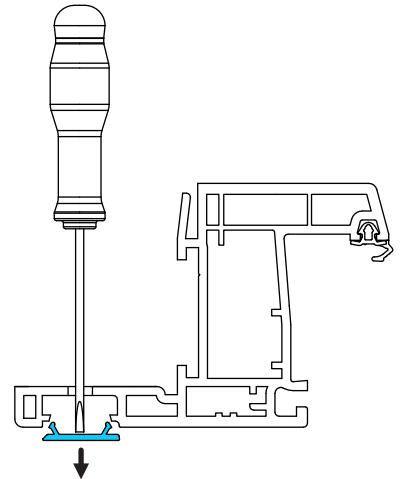
Ne pas enlever l'ouvrant



### Menuiserie PVC

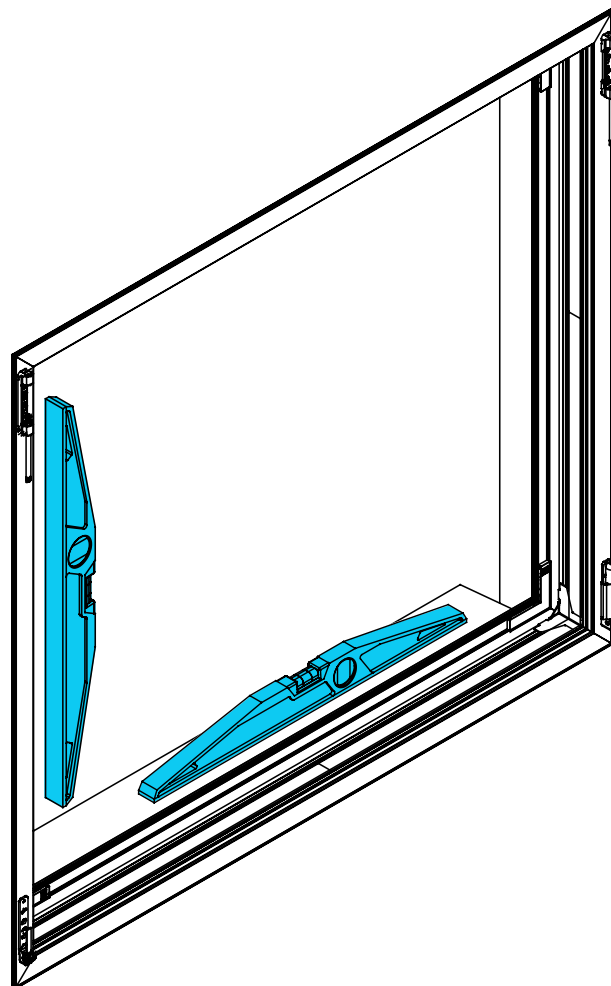
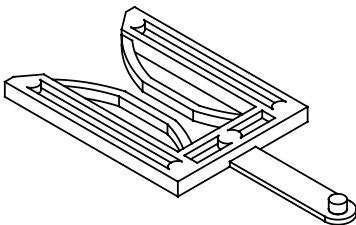


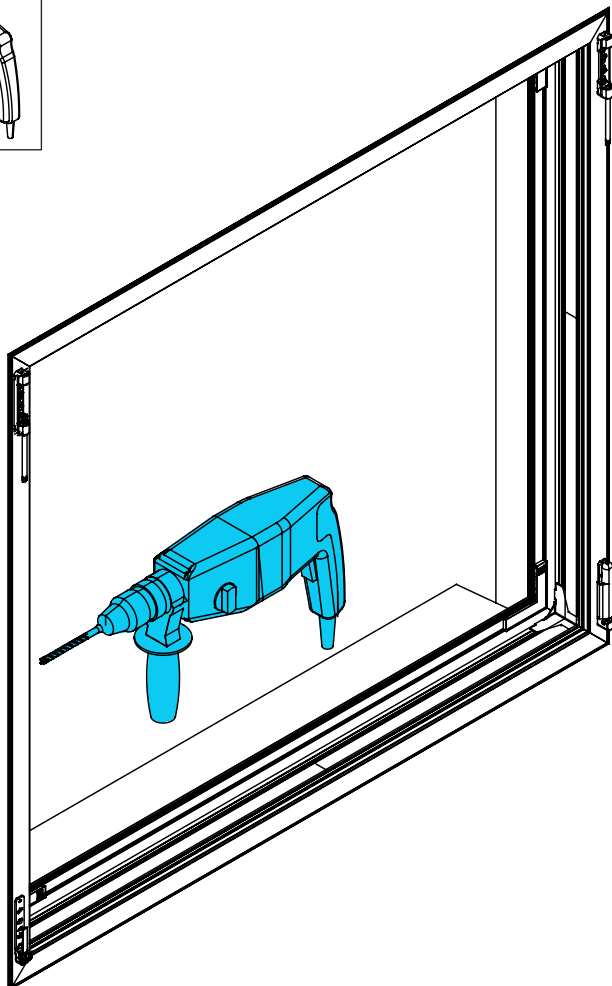
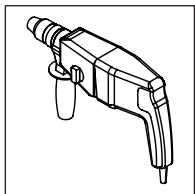
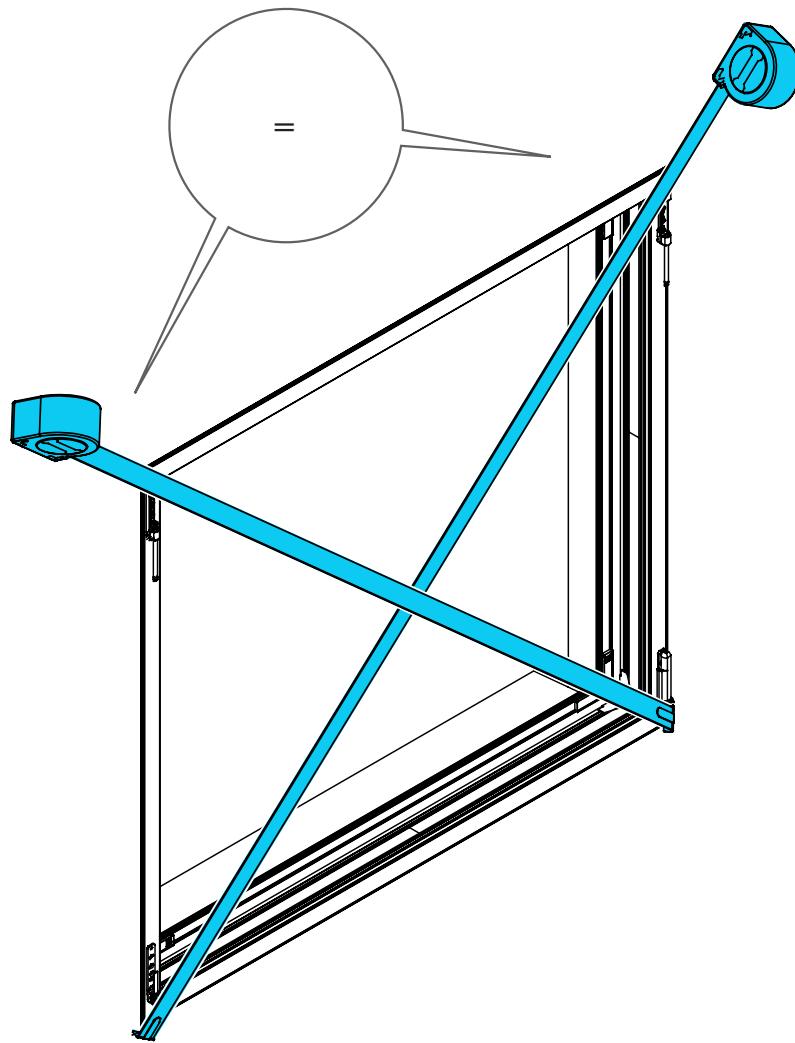
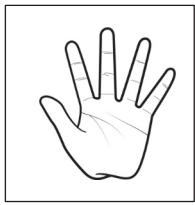
La soudure dans les angles peut casser



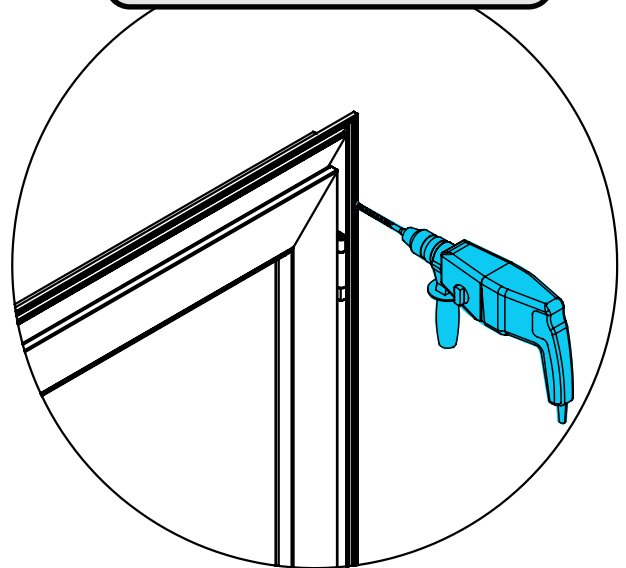
Cales non fournies

Caler si besoin



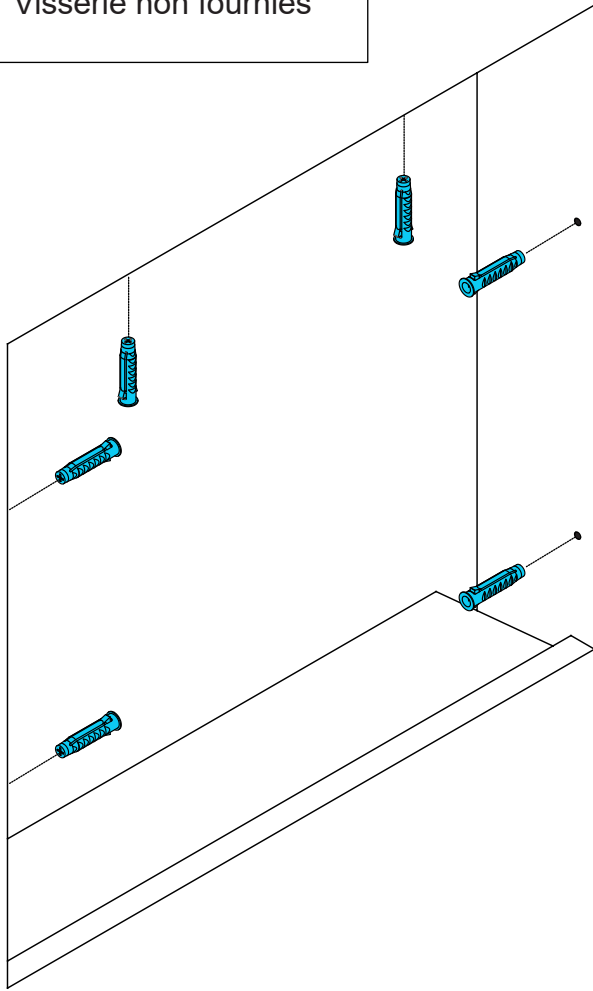


Variante fixation façade

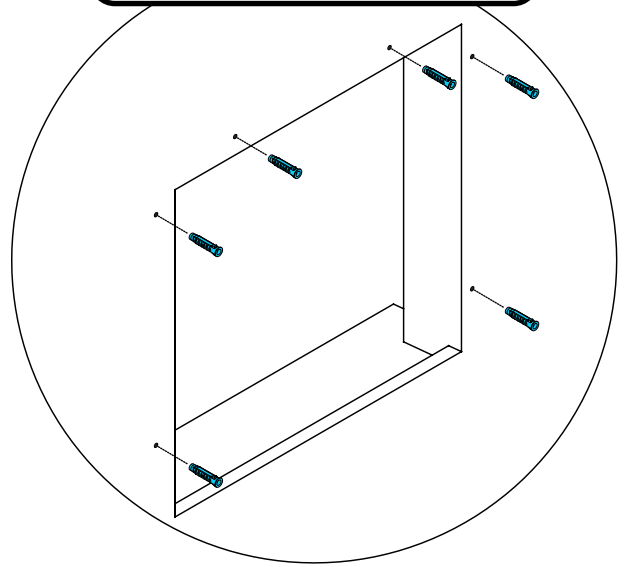




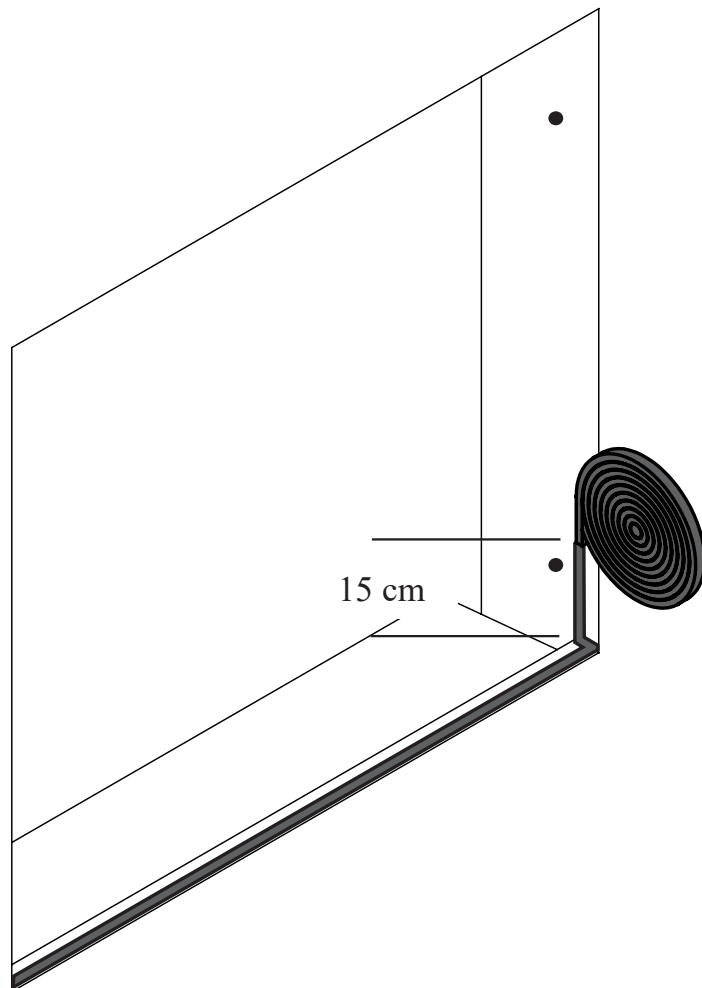
Visserie non fournies



Variante fixation façade



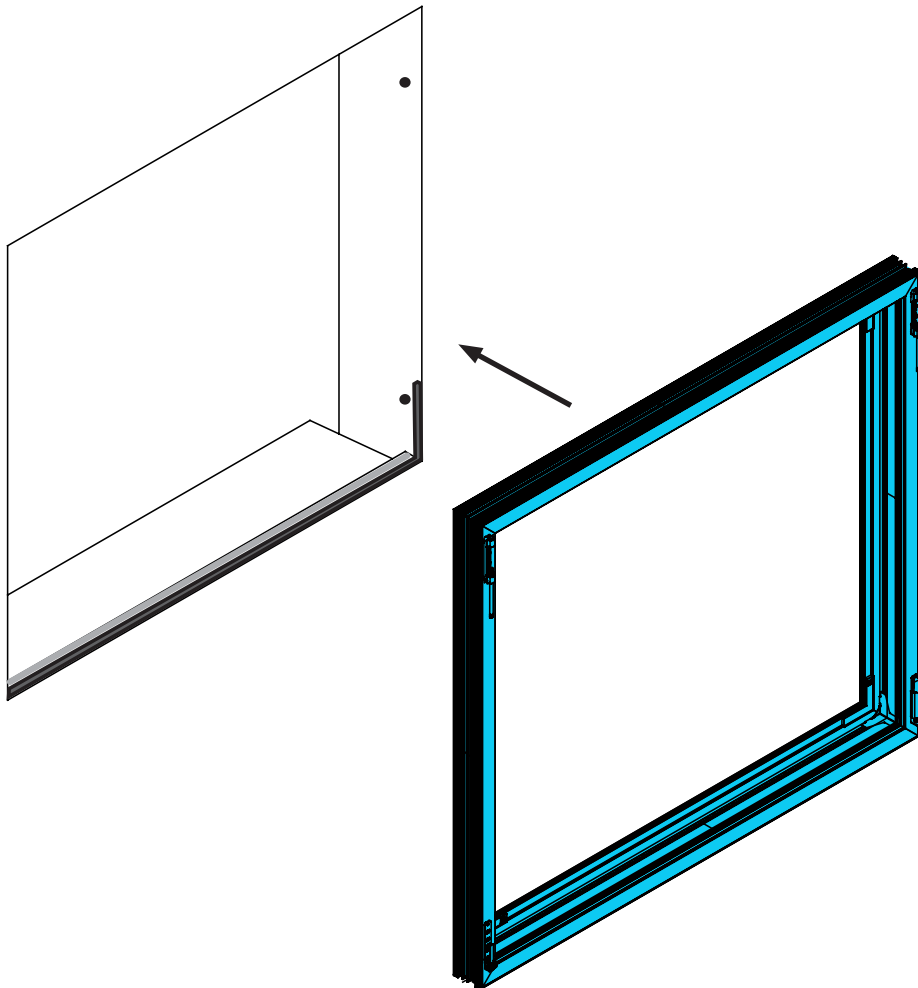
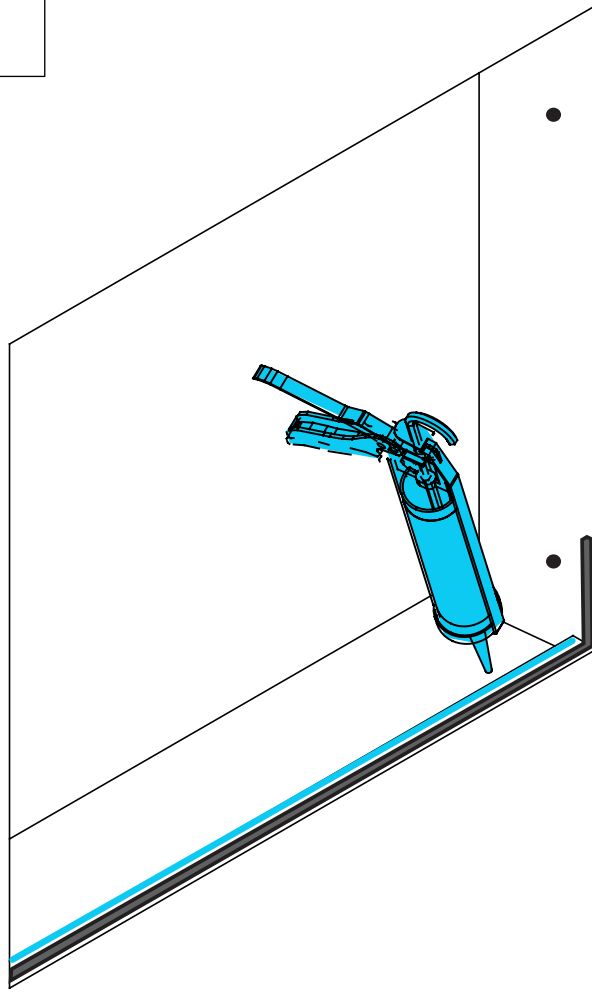
Compriband non fourni





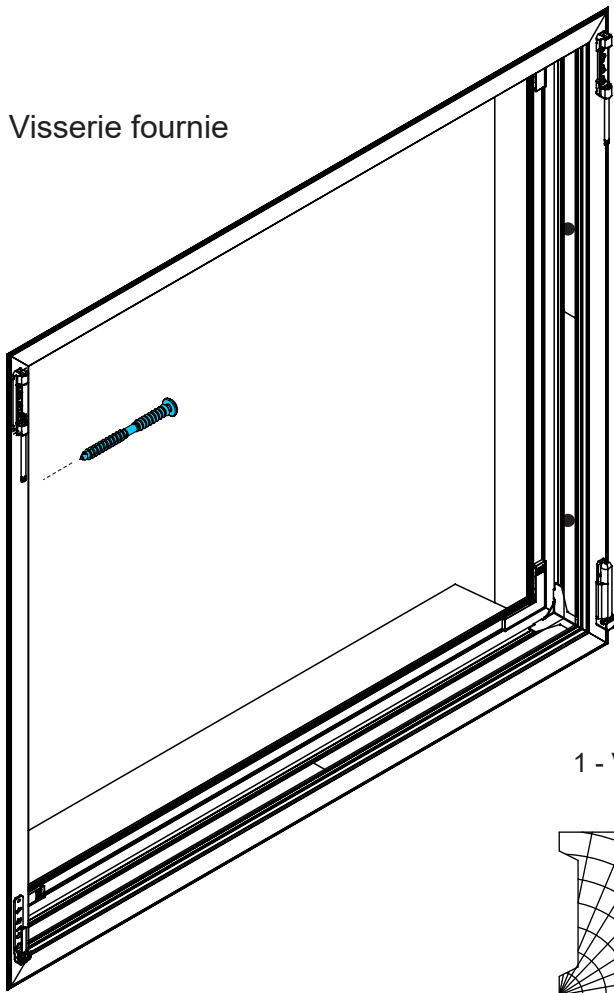


Silicone non fourni

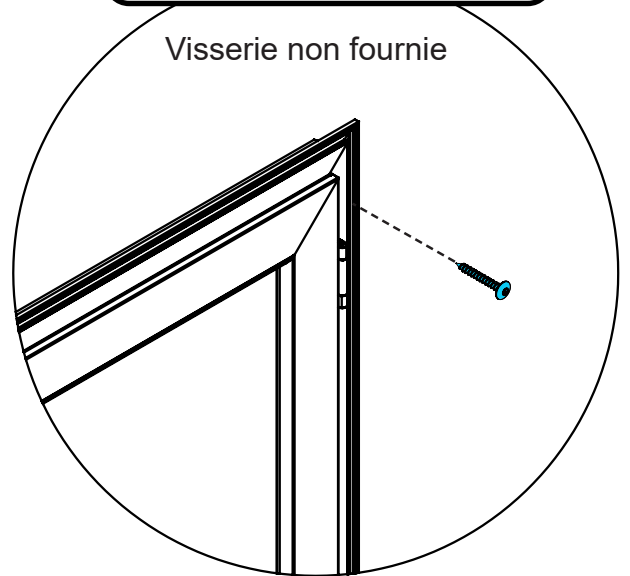


**Variante fixation façade**

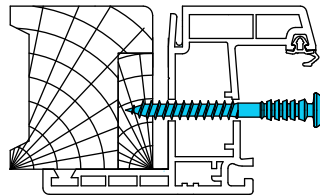
Visserie fournie



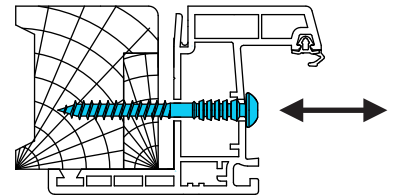
Visserie non fournie



1 - Visser jusqu'au clip

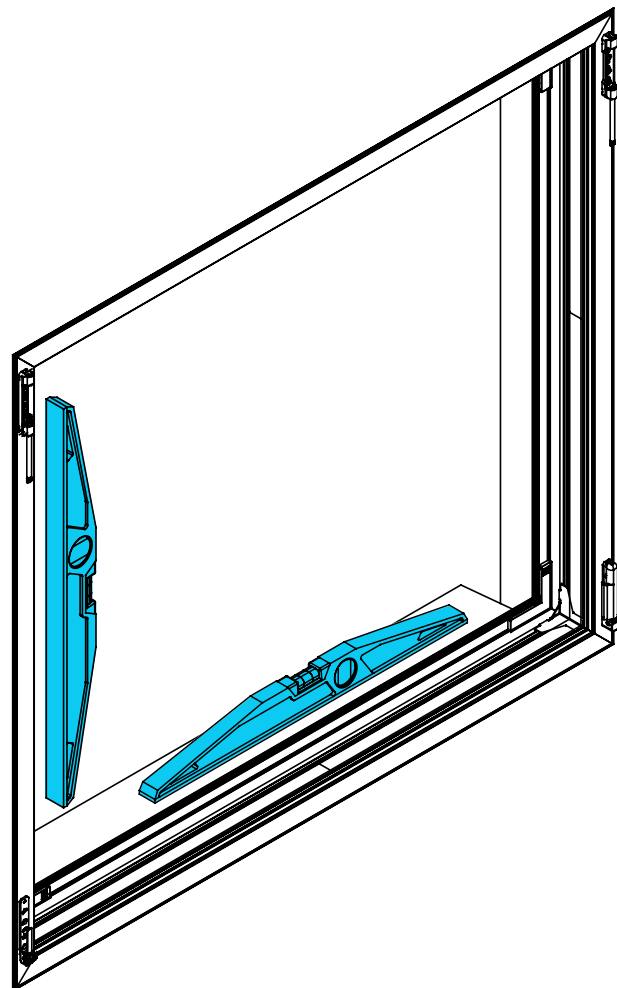
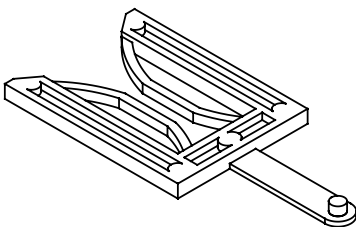


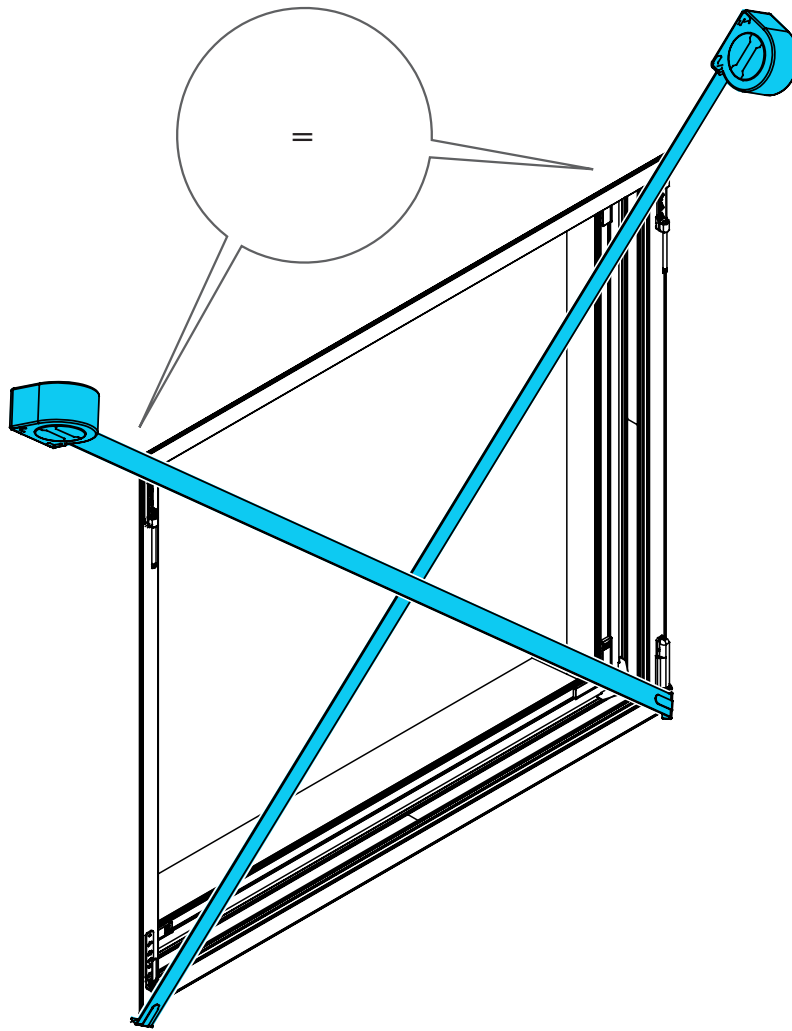
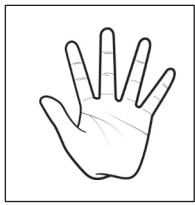
2 - Régler le dormant en vissant ou dévissant la vis vérin



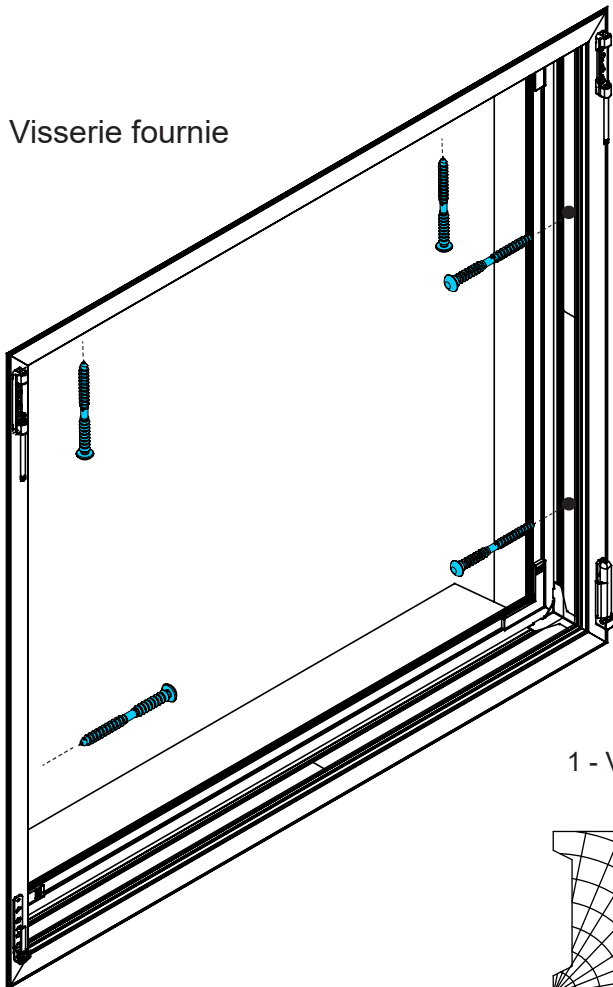
**Cales non fournies**

**Caler si besoin**



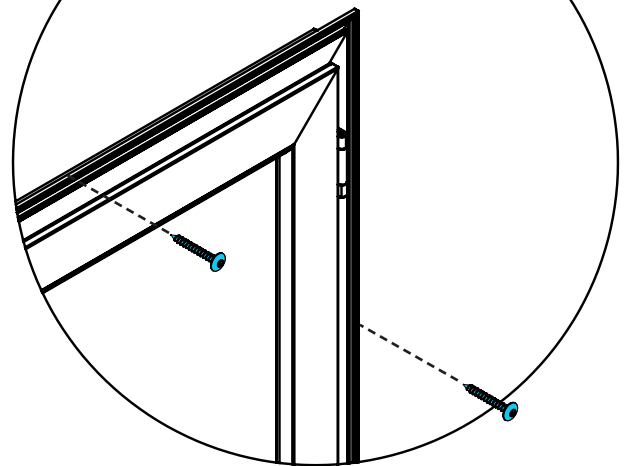


Visserie fournie

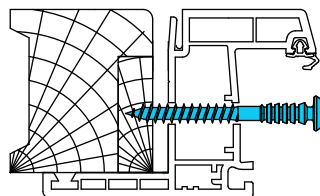


Variante fixation façade

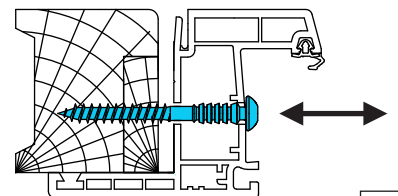
Visserie non fournie



1 - Visser jusqu'au clip



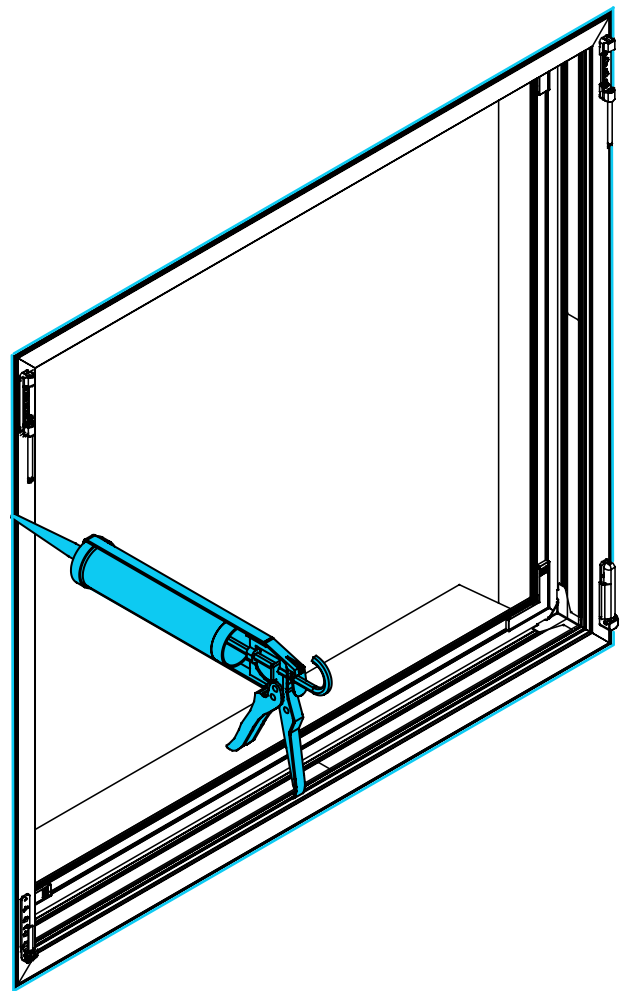
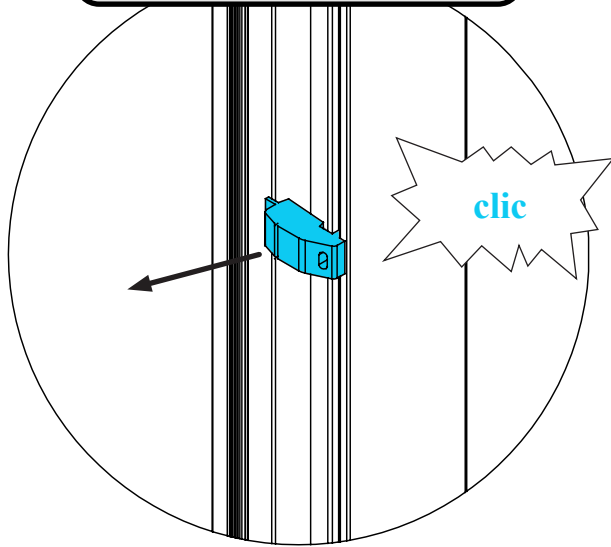
2 - Régler le dormant en vissant ou dévissant la vis vérin



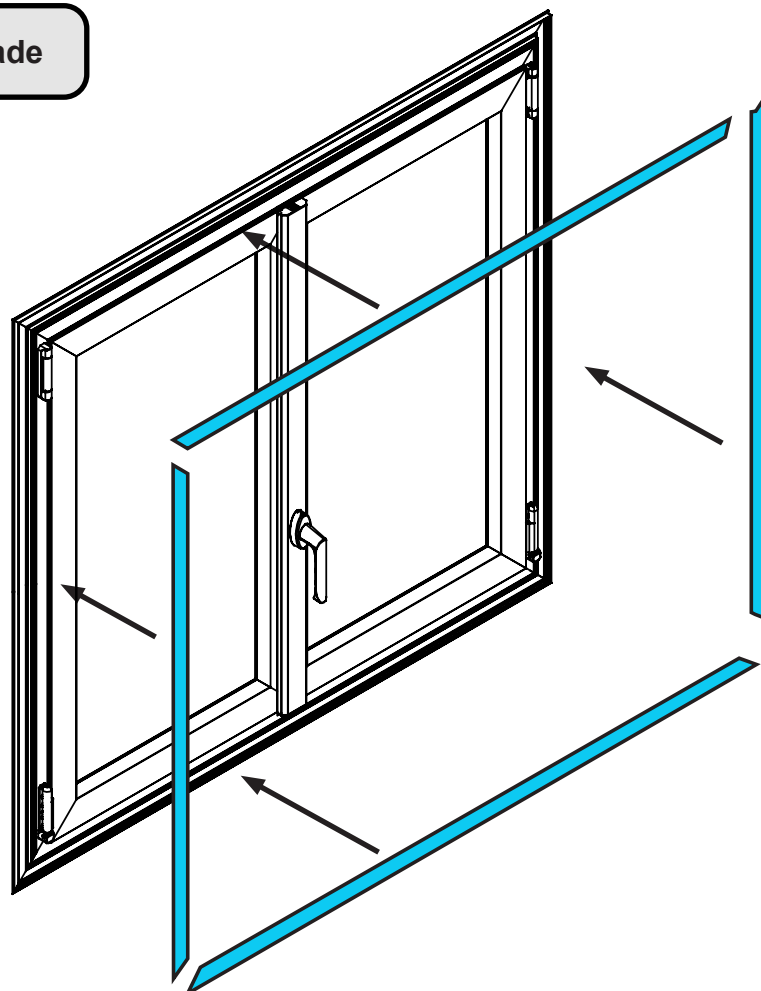


Silicone non fournie

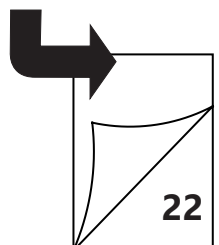
### Variante PVC

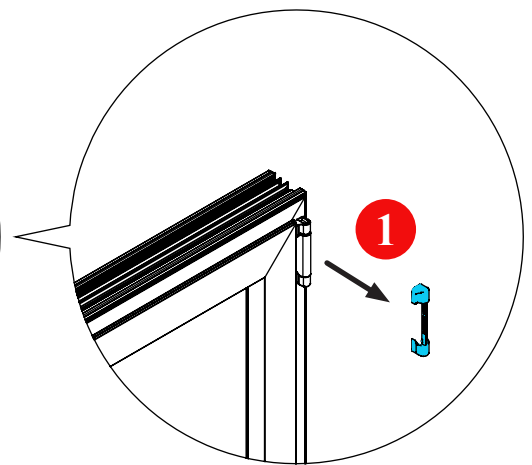
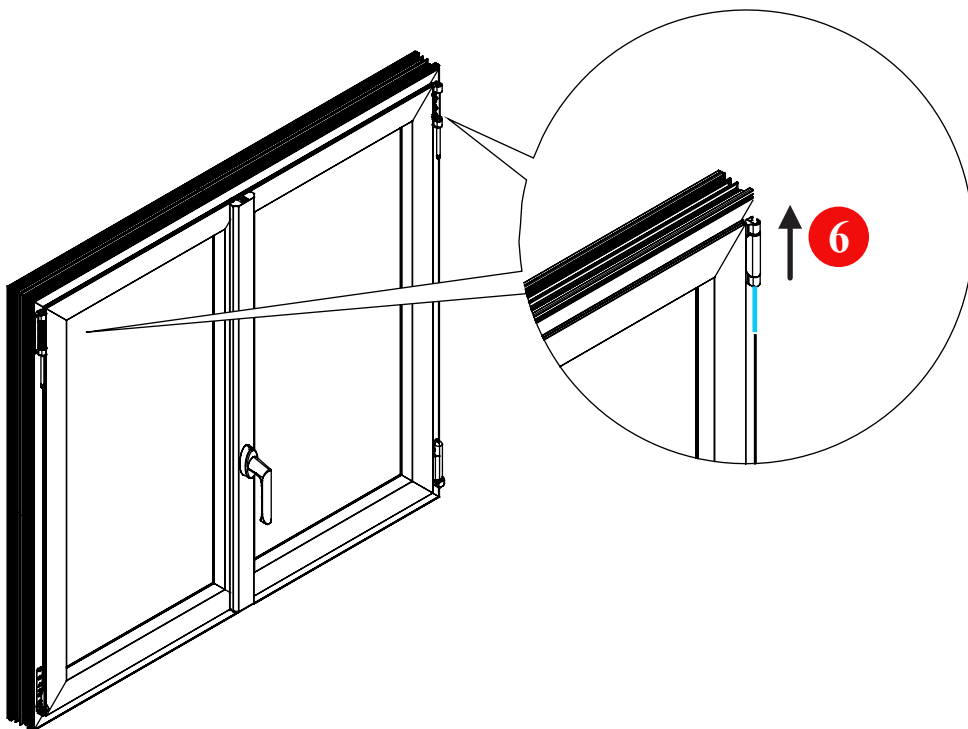
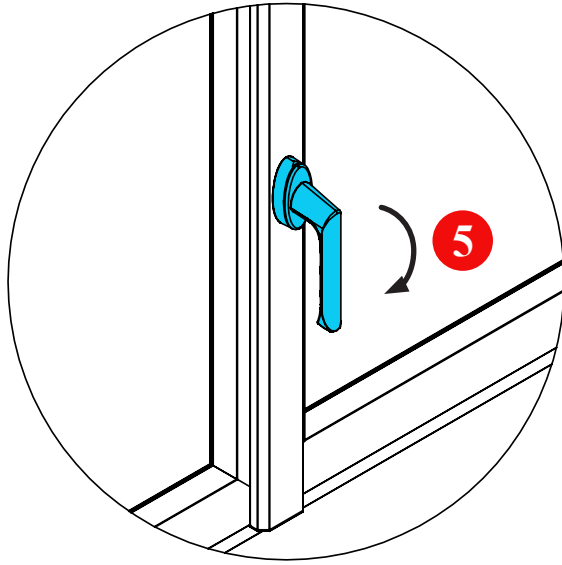
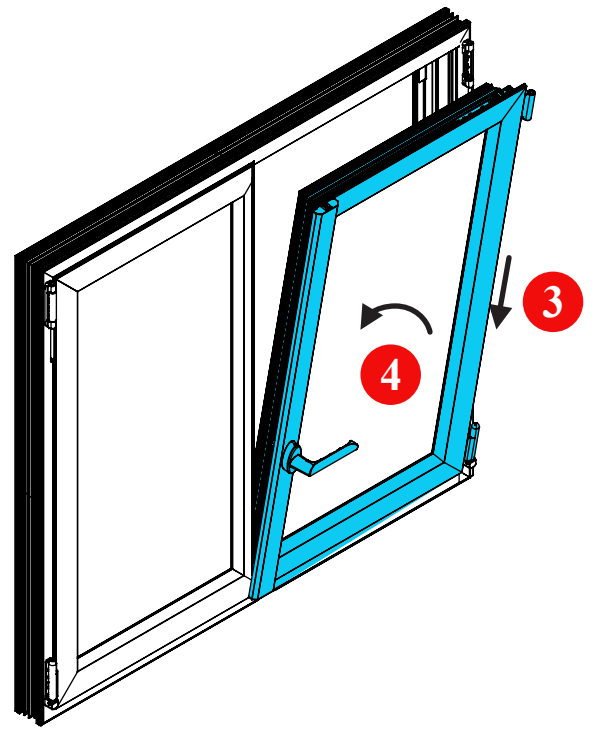
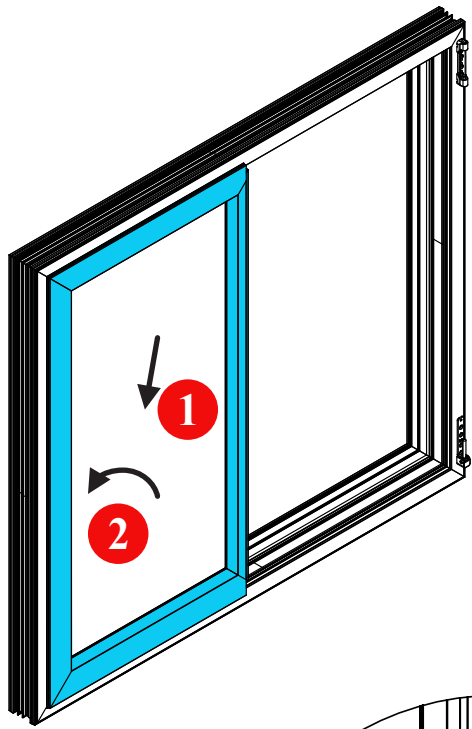


### Variante fixation façade



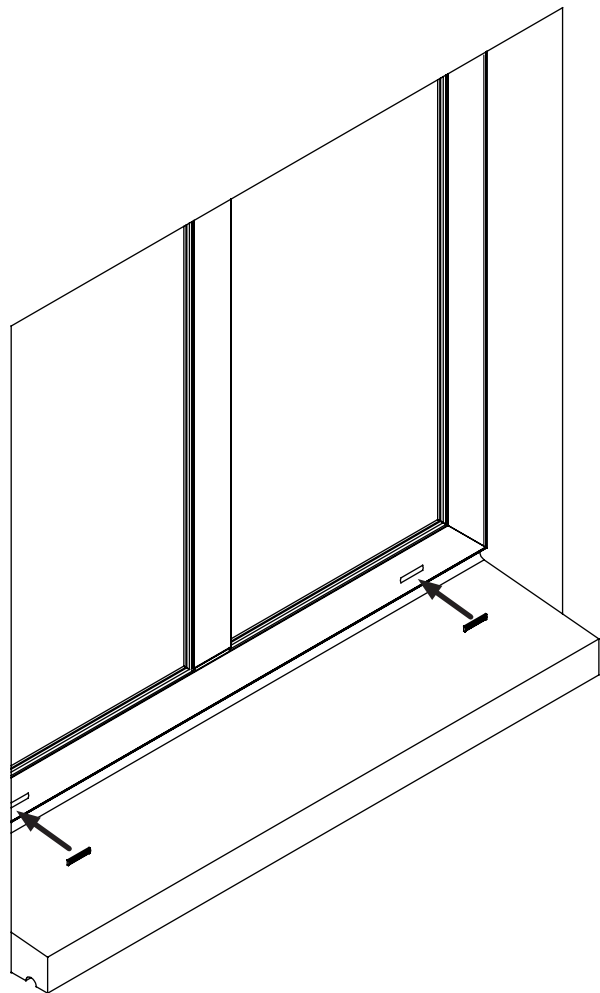
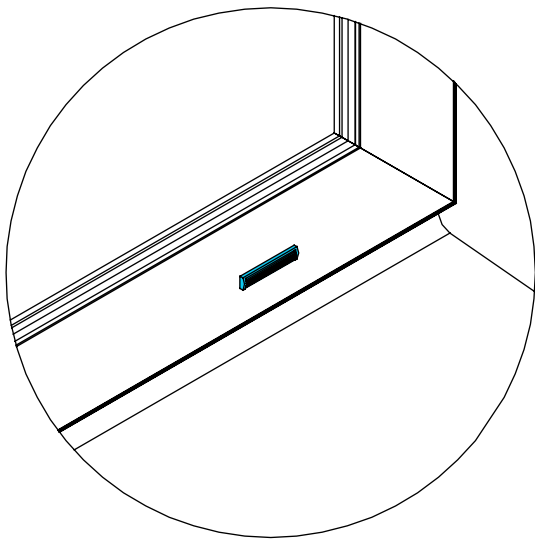
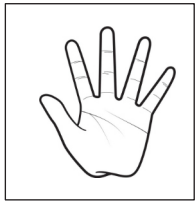
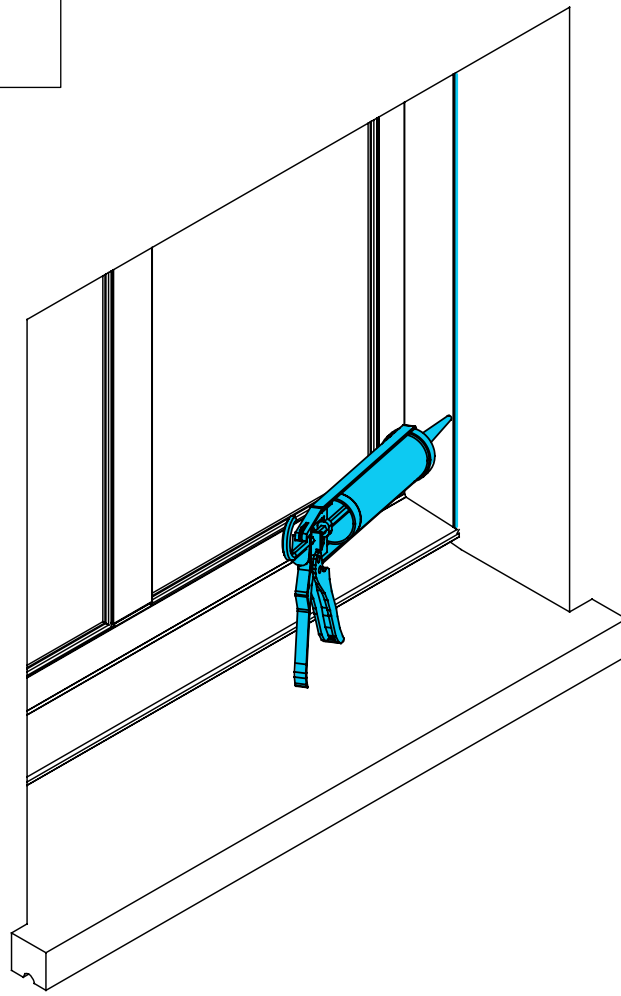
Fixation façade

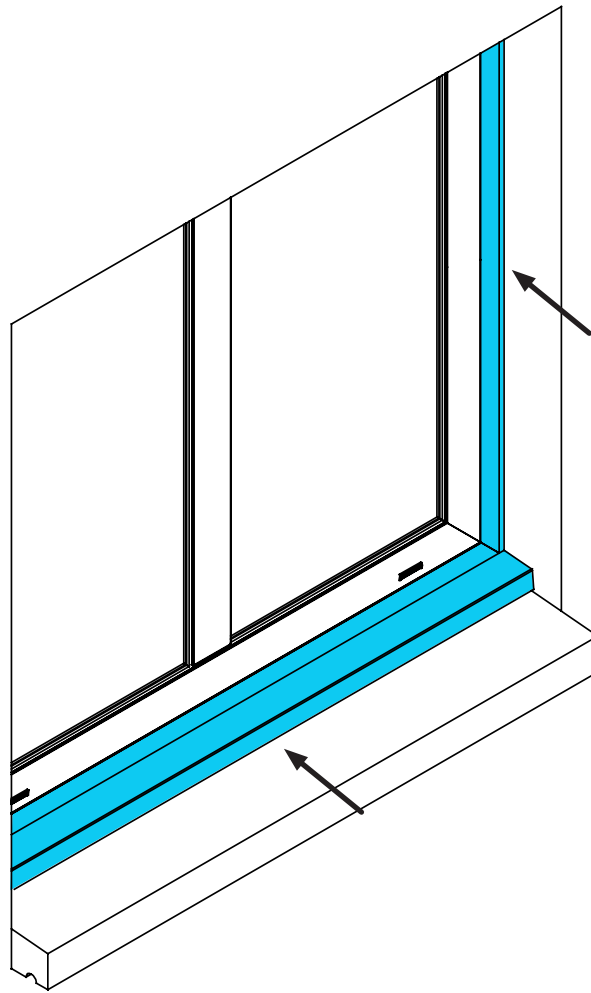
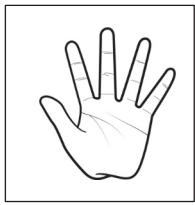




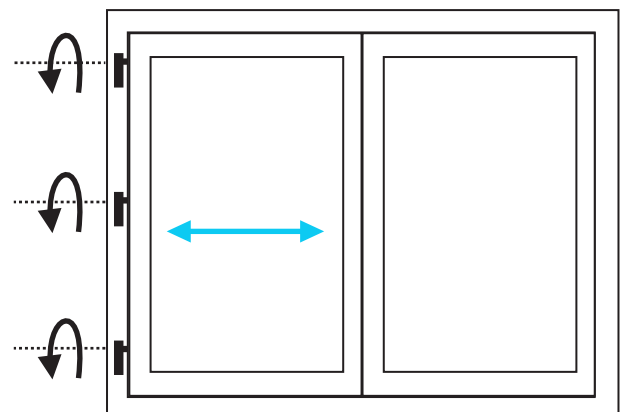
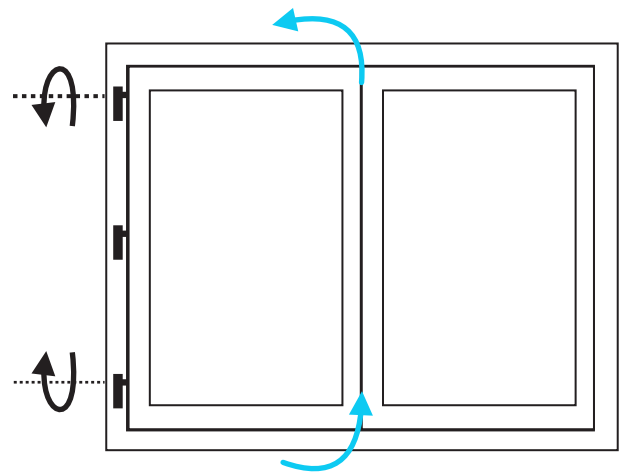
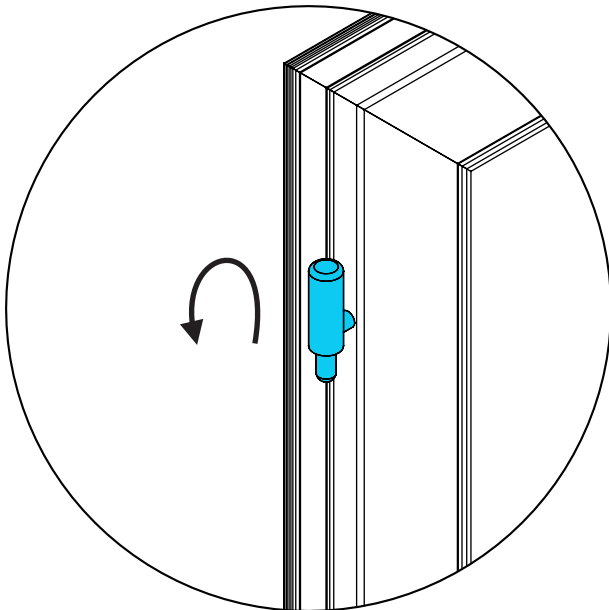


Silicone non fourni

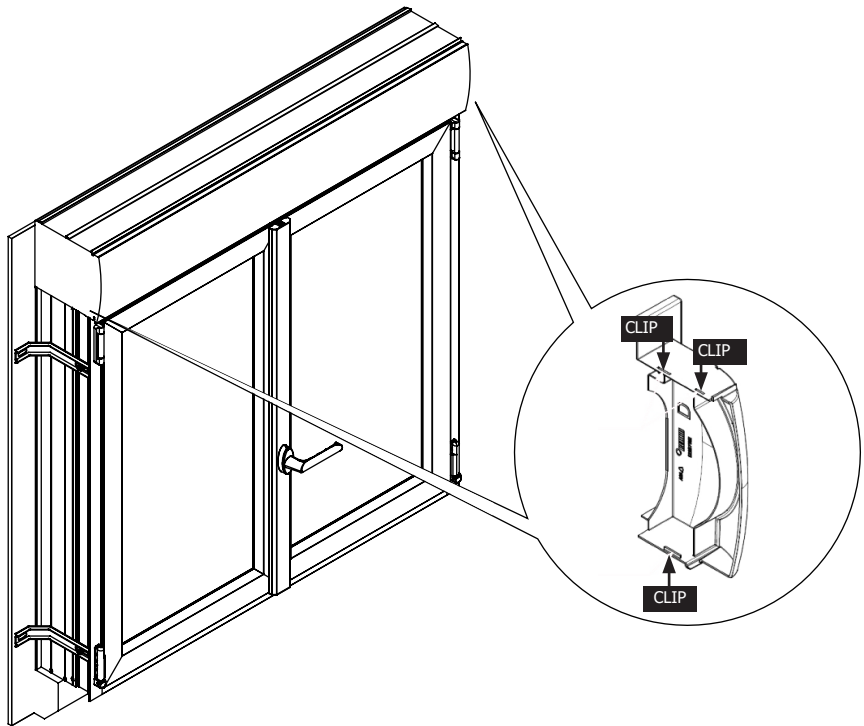




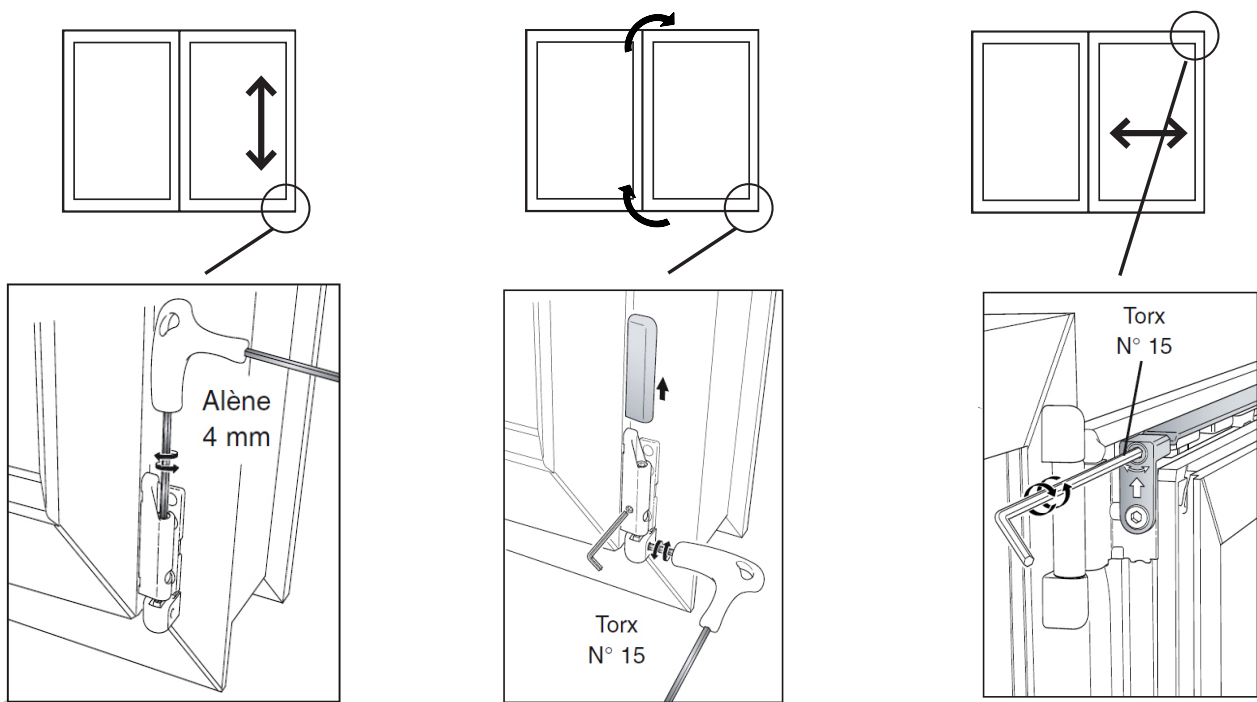
Réglage d'une menuiserie PVC  
ouverture à la française



**Montage des capots de finition sur volet roulant**

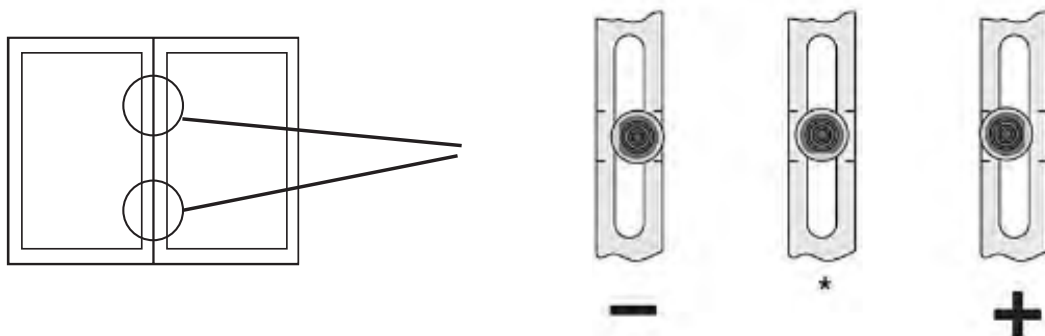


**Réglage des paumelles OB**



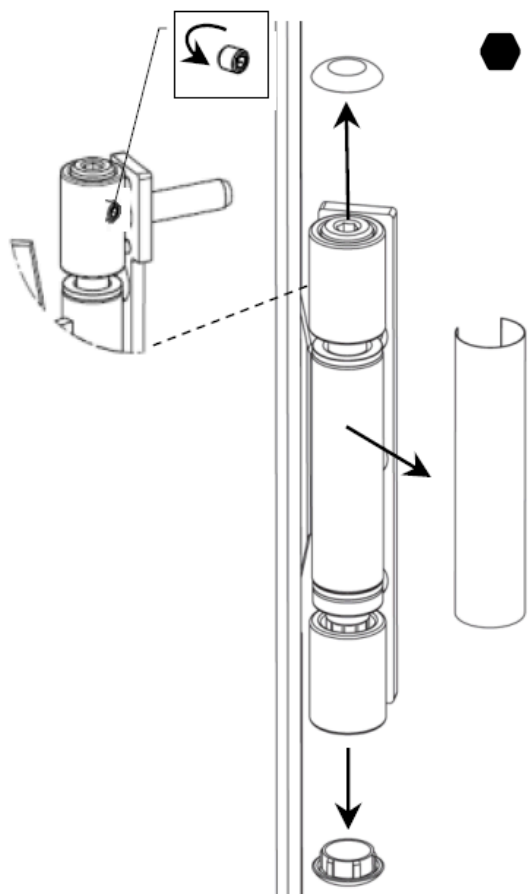
**Réglage de la compression**

Clé Torx n°15



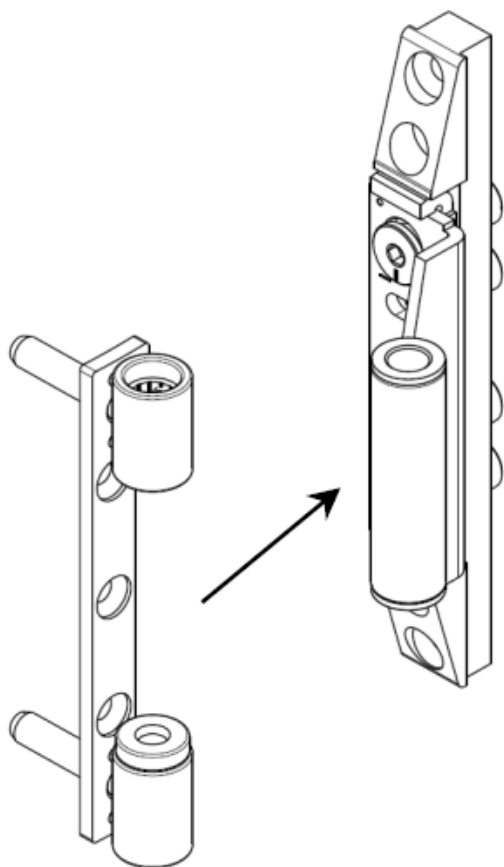
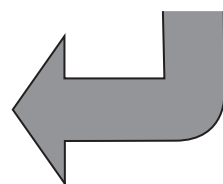
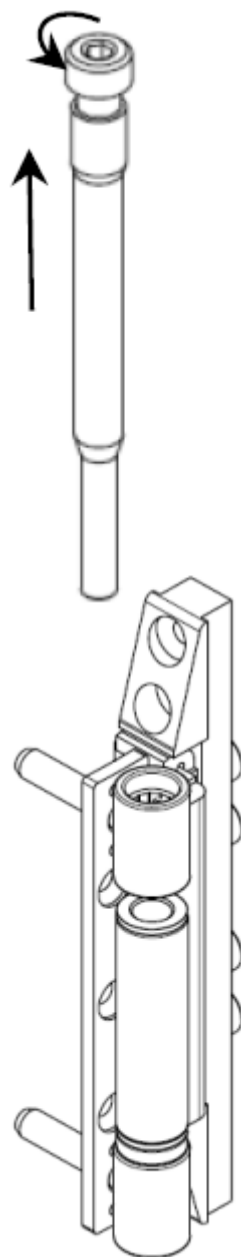
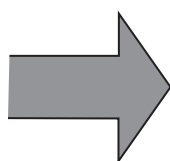


# Dégondage des paumelles de porte fenêtre

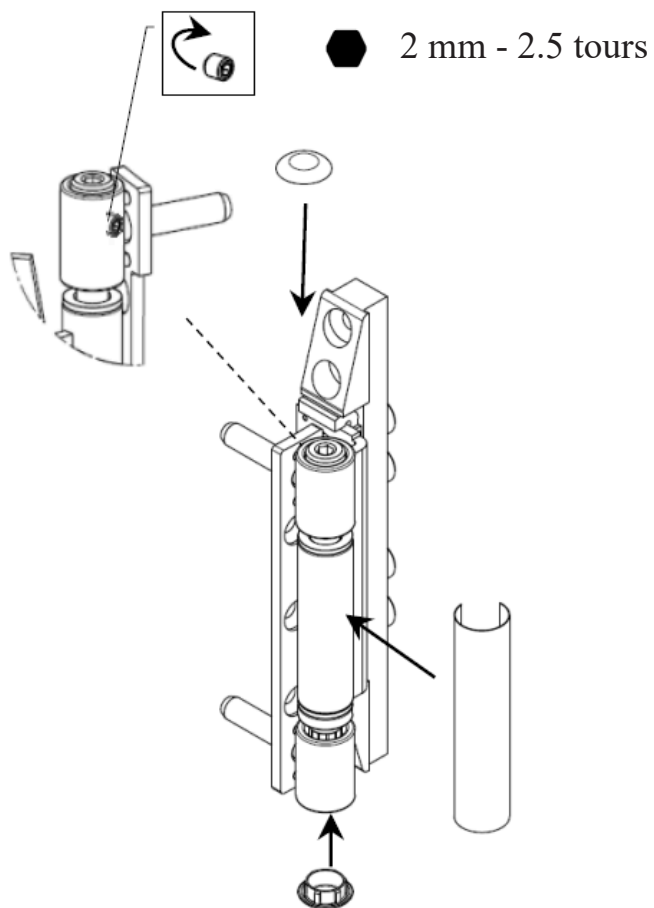
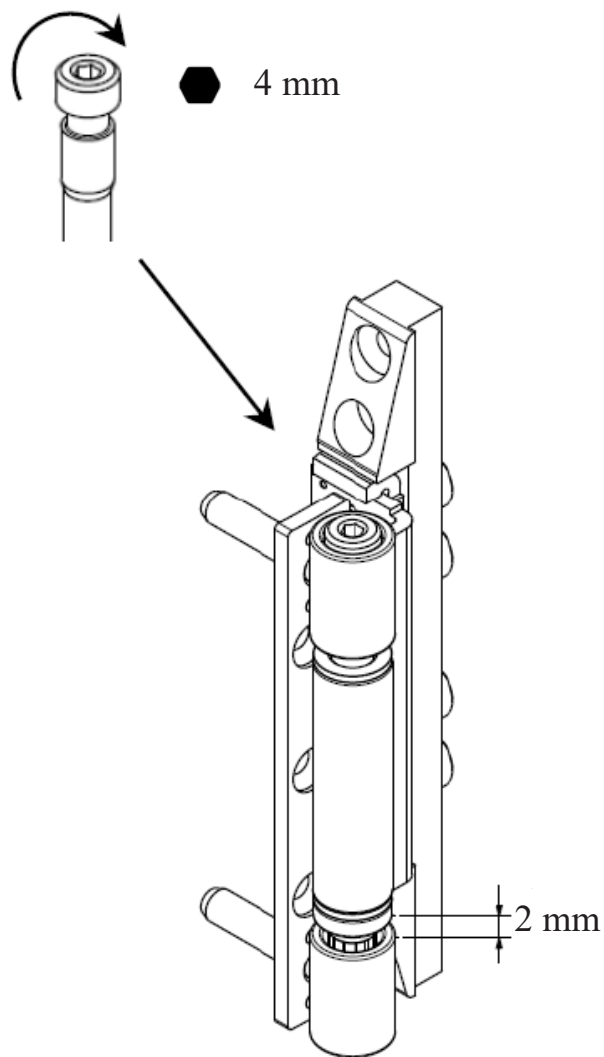
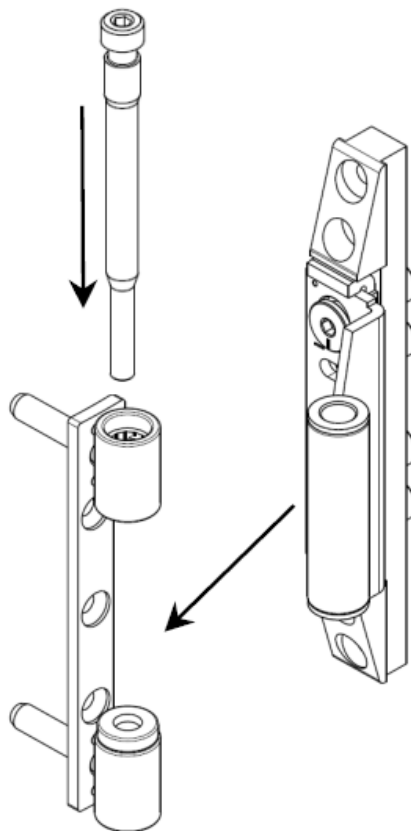


2 mm - 2.5 tours

4 mm

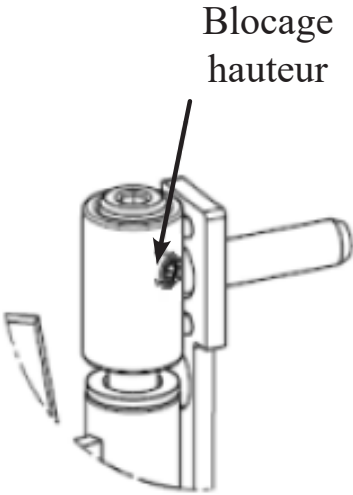


# Engondage des paumelles de porte fenêtre

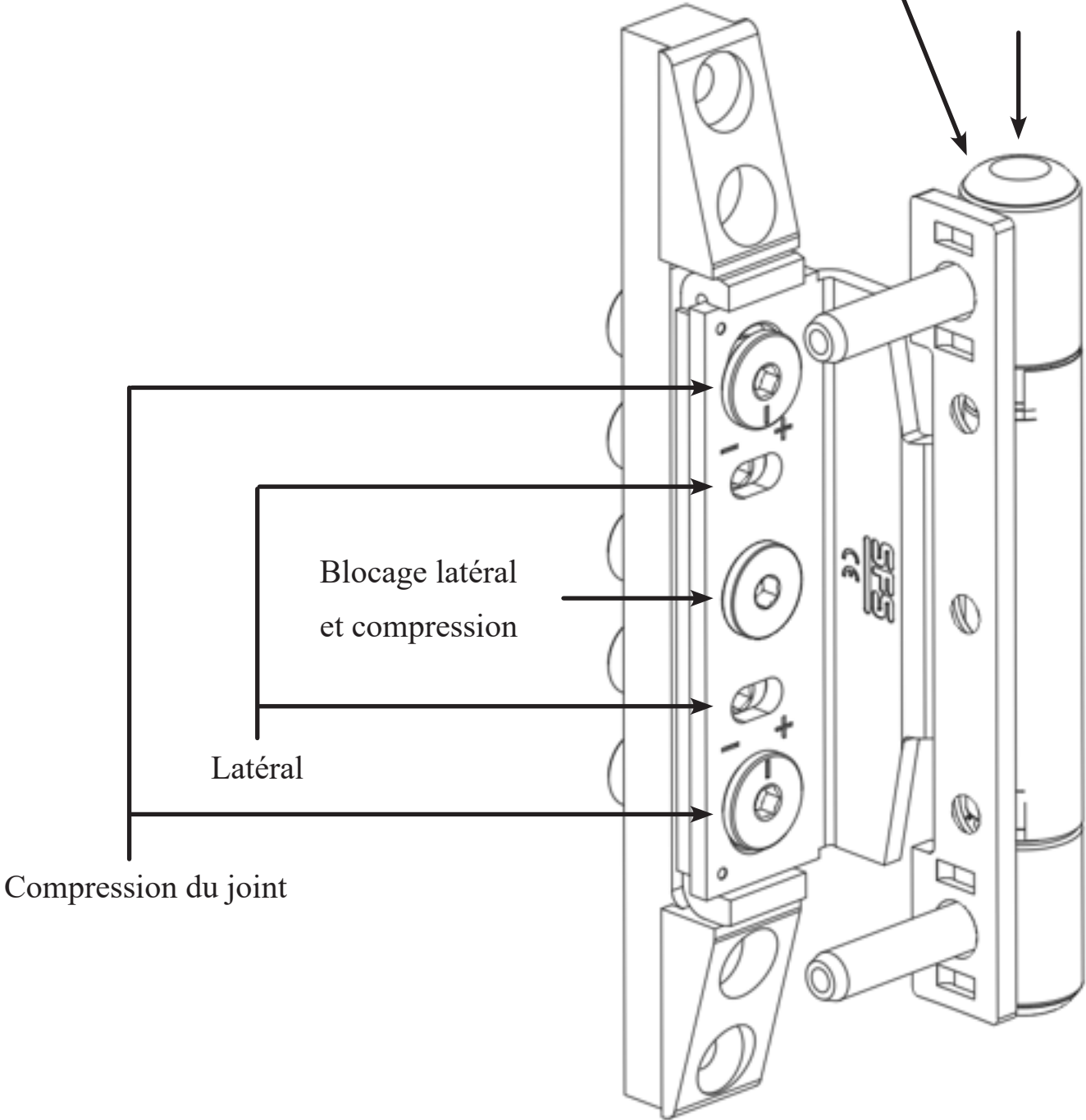


**Réglage des paumelles de porte fenêtre**

Hauteur	+ 6 mm / -2 mm
Latéral	+ / - 3 mm
Compression du joint	+ / - 2 mm



Hauteur



## Montage d'une poignée ouverture oscillo-battante à clé



### Recoupe des carrés et dimensions des vis

#### Menuiserie PVC

Fenêtre 1 vantail pas de recoupe du carré  
lg vis 45 mm  
Fenêtre 2 vantaux recoupe du carré à 12 mm  
lg vis 35 mm

#### Menuiserie ALU

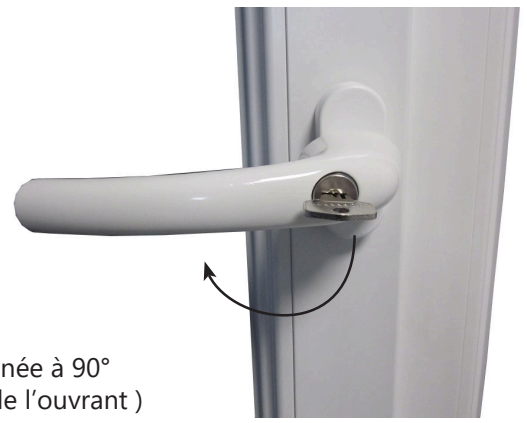
Fenêtre 1 vantail - recoupe du carré à 25 mm  
lg vis 35 mm  
Fenêtre 2 vantaux - recoupe du carré à 9 mm  
lg vis 25 mm

1



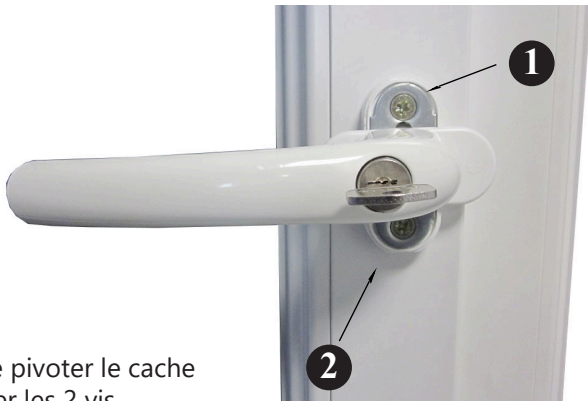
Menuiserie fermée, positionner la poignée verticalement

2



Tourner la poignée à 90°  
( suivant sens de l'ouvrant )

3



1 - Faire pivoter le cache  
2 - Visser les 2 vis

4



Remettre le cache en position verticale

## FONCTIONNEMENT



### FENÊTRE FERMÉE

Poignée en bas



### OUVERTURE OSCILLO-BATTANTE UNIQUEMENT

En position fermée, tourner la clé de 180° vers la gauche  
La poignée se manœuvre au maximum à 90°



### OUVERTURE TOTALE

En position fermée, tourner la clé de 180° vers la droite  
La poignée se manœuvre à 180°

## Montage d'une poignée ouverture à la française à clé à clé



### Recoupe des carrés et dimensions des vis

#### Menuiserie PVC

Fenêtre 1 vantail	pas de recoupe du carré lg vis 45 mm
Fenêtre 2 vantaux	recoupe du carré à 12 mm lg vis 35 mm

#### Menuiserie ALU

Fenêtre 1 vantail -	recoupe du carré à 25 mm lg vis 35 mm
Fenêtre 2 vantaux -	recoupe du carré à 9 mm lg vis 25 mm

1



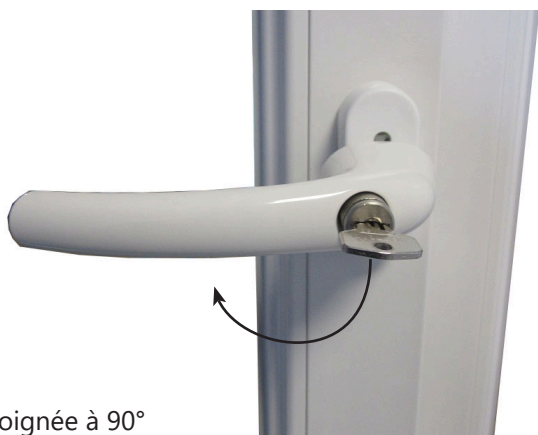
Poignée déverrouillée =  
barillet sortie

2



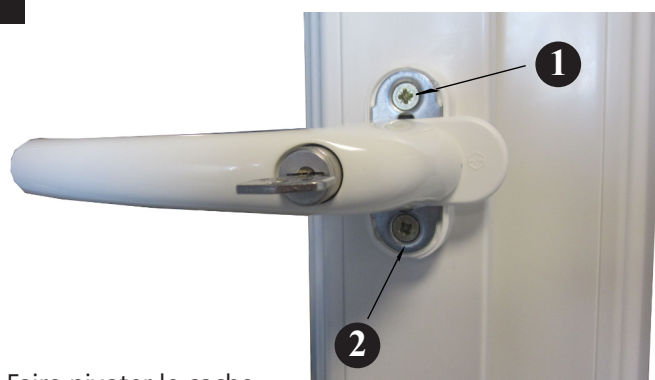
Menuiserie fermée, posi-  
tionner la poignée verti-  
calement

3



Tourner la poignée à 90°  
( suivant sens de l'ouvrant )

4



1 - Faire pivoter le cache  
2 - Visser les 2 vis

## FONCTIONNEMENT



Pour verrouiller la poignée

- 1 - Tourner la clé vers la droite de 45°
- 2 - Pousser sur le barillet



- 3 - Remettre la clé droite
- 4 - Enlever la clé



FR  
TRIEZ  
RÉEMPLOYEZ  
RECYCLEZ



ASSOCIATION



DISTRIBUTEUR



DÉCHÈTERIE

Adresses sur [quefairedemesdechets.fr](http://quefairedemesdechets.fr)